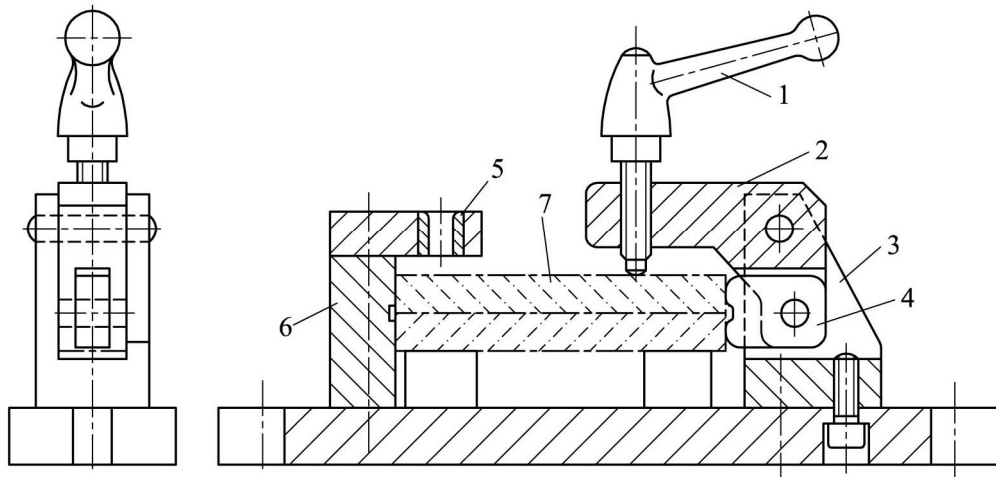
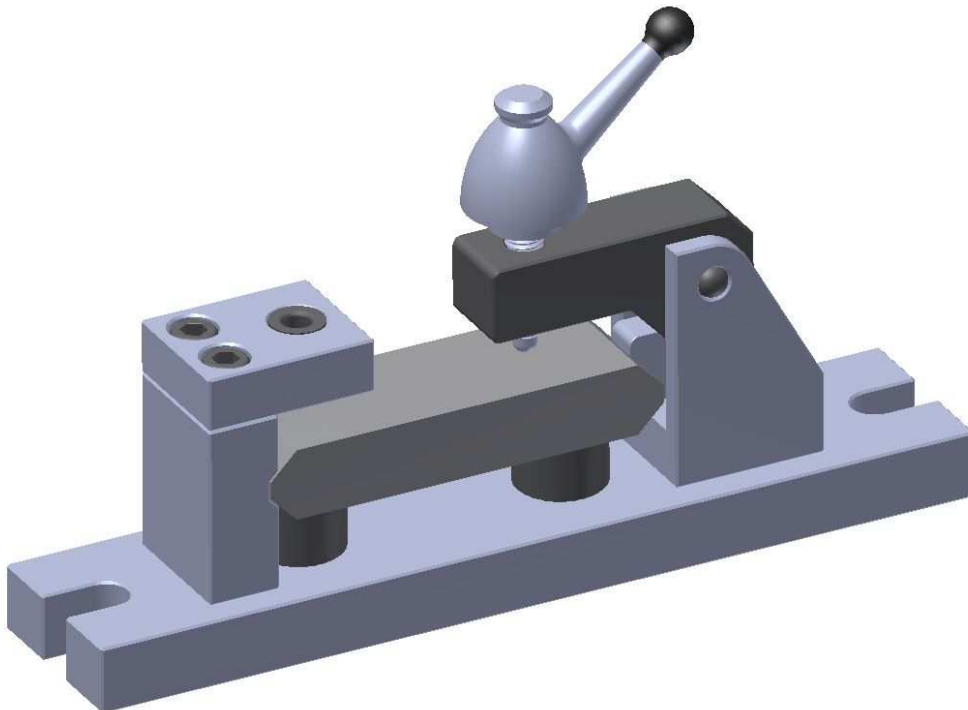


Bohrvorrichtung mit Umlenkelement



1 Spannwinkel; 2 Spannkraft-Übertrag und Umlenkelement; 3 Gabelementmt;
4 Zweipunktippe; 5 Bohrbuchse; 6 Vorrichtungskörper; 7 Werkstück;



Winkelartiges Spannkraft-Übertrag- und Umlenkelement mit einer Zweipunktippe verbunden, an einer Bohrvorrichtung