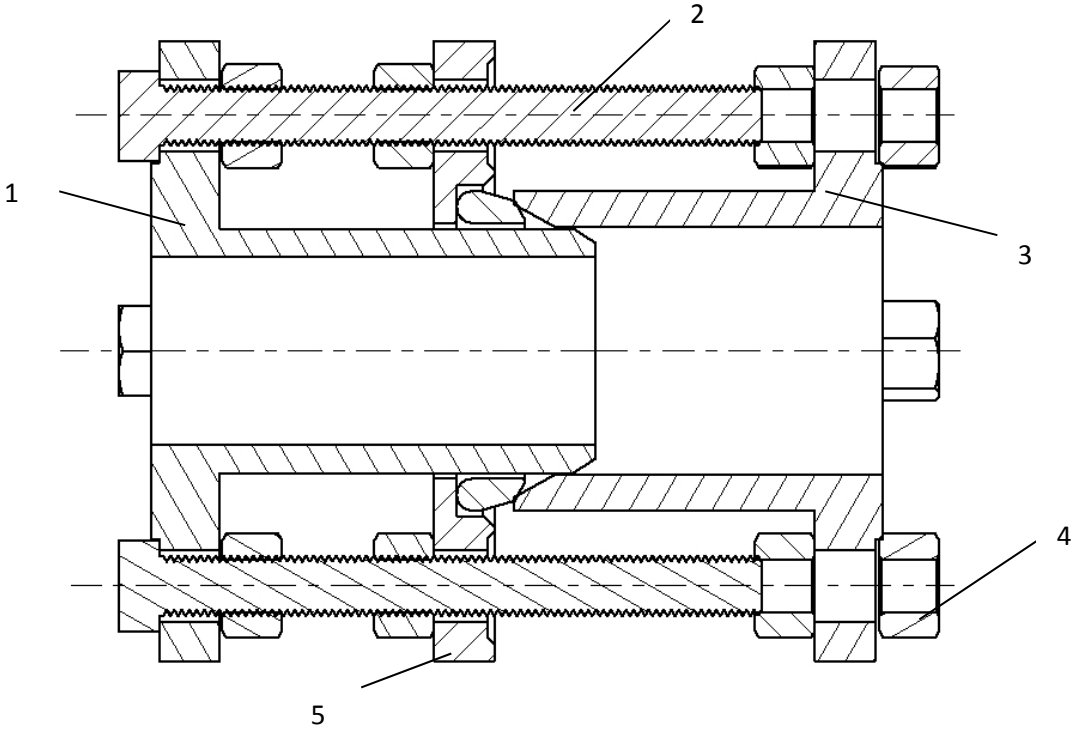


Demontage Vorrichtung



1 Flansch; 2 Schraubenspindel; 3 Flansch; 4 Sechskantmutter; 5 Zwischenplatte;

