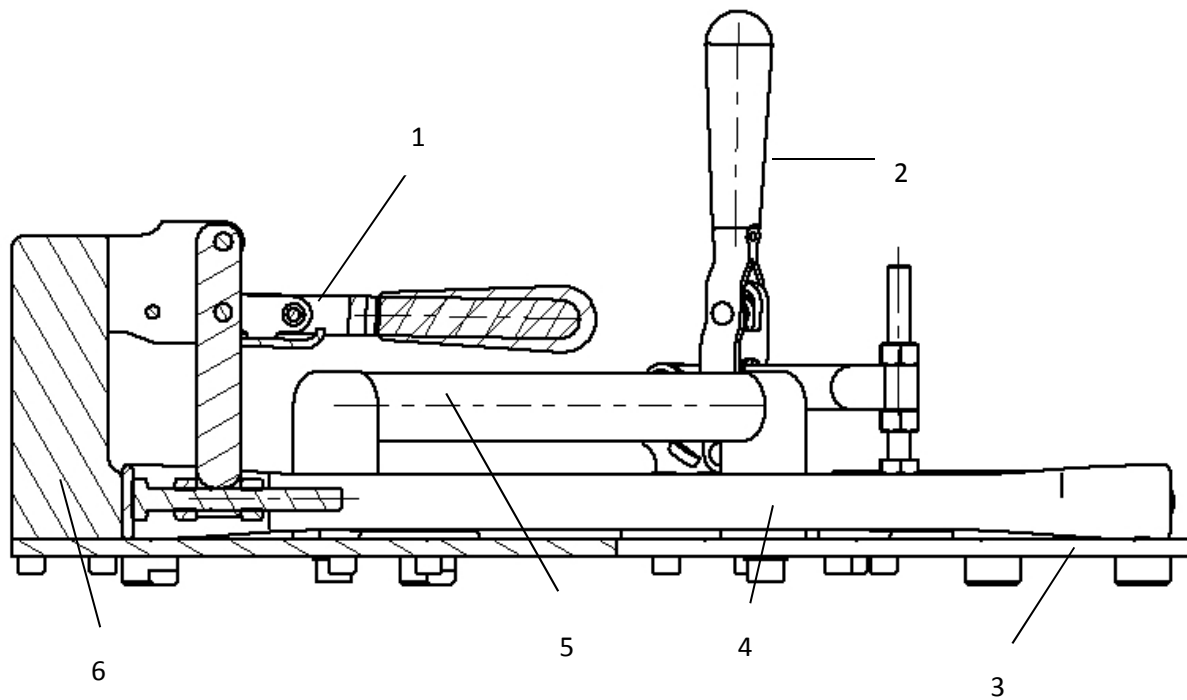


# Spannvorrichtung für Blechteile



- 1 Spannelement; 2 Spannelement; 3 Grundplatte;  
4 Werkstück, Blechbiegeteil; 5 Haltegriff;  
6 Befestigung für Spannelement; 7 Spannelement;

