

Montagevorrichtungen

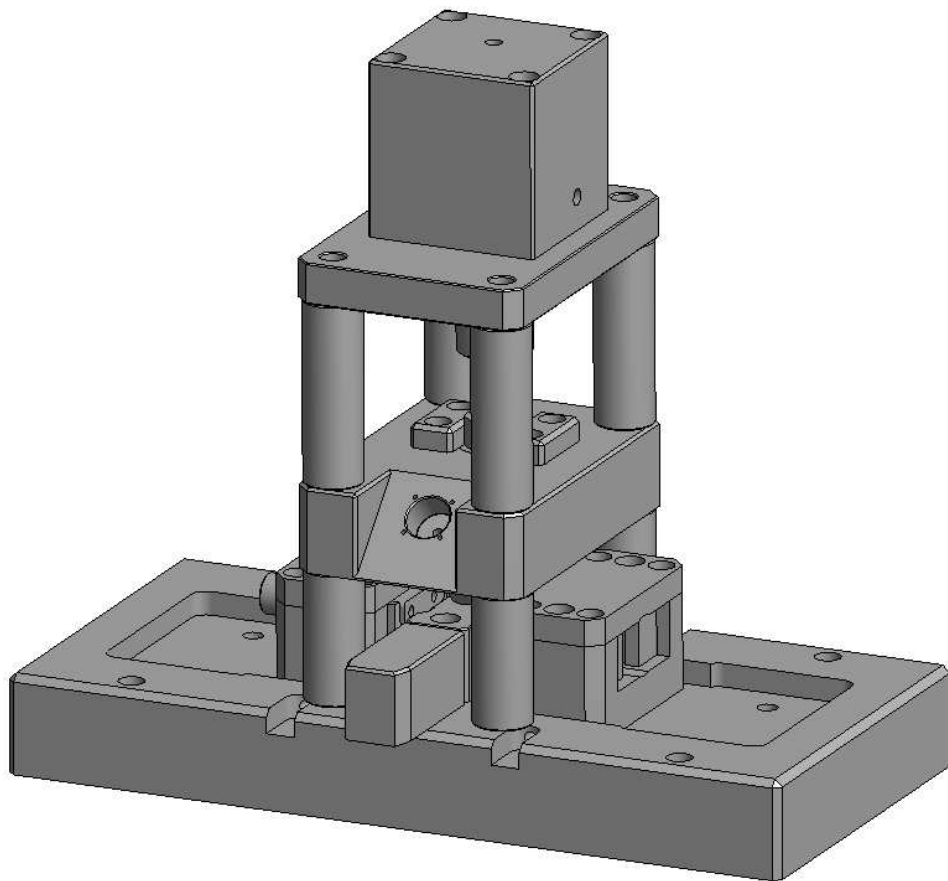
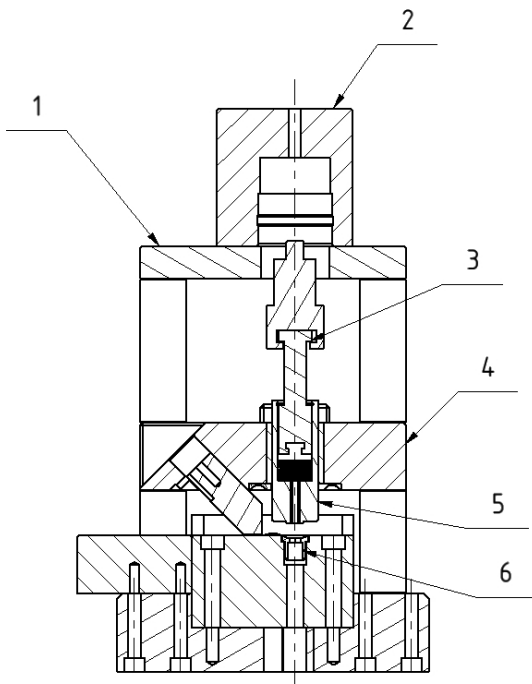


Bild 10-21 Einpress - Verstepp Vorrichtung

1 Kopfplatte; 2 Pneumatik Zylinder; 3 Stempel 4 Zwischenplatte;
5 Werkstückaufnahme; 6 Einpressmatrize;