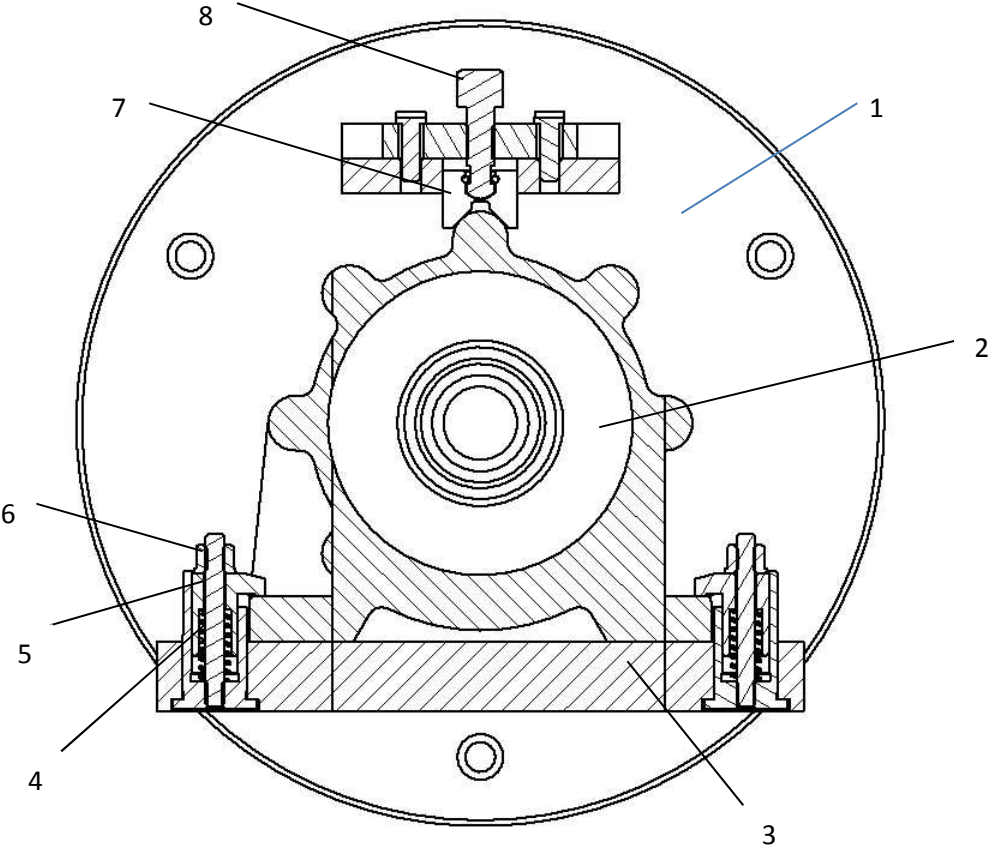


Spannvorrichtung für Gussteil



1 Spannplatte; 2 Werkstück Gussform; 3 Grundplatte; 4 Druckfeder; 5 Spannschraube; 6 Feststellschraube; 7 Zentriestücke 8 Spannschraube;;

