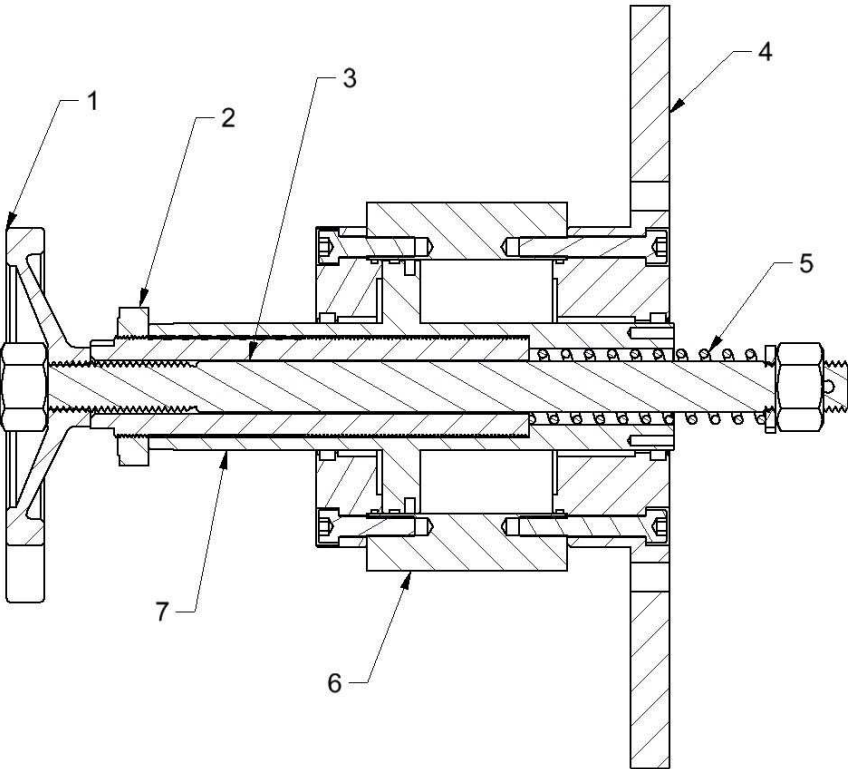


Pneumatik Zylinder



1 Handrad; 2 Feststellmutter; 3 Spindel; 4 Befestigungsflansch; 5 Druckfeder;  
6 Zwischenstück; 7 Hülse;

