

Fräsvorrichtungen

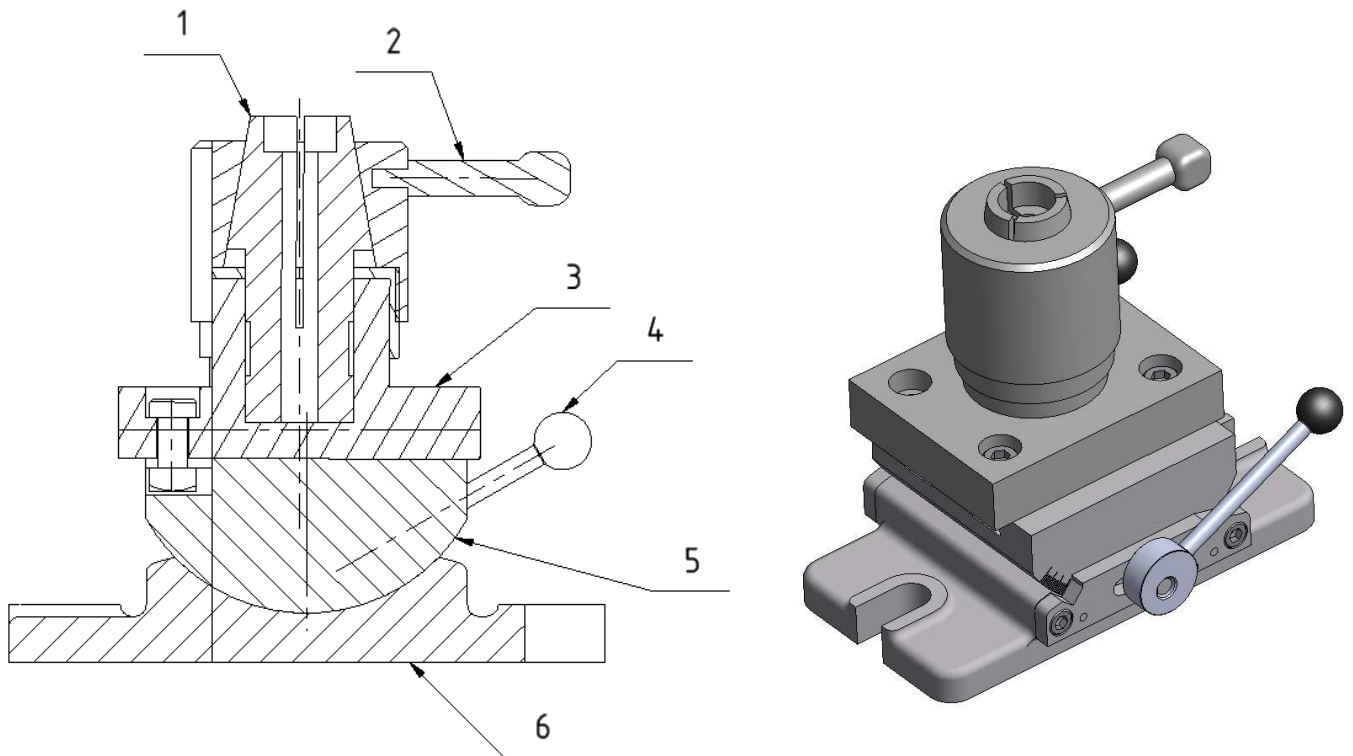


Bild 6-17 Handspannfutter mit einachsigem Schwenktisch

1 Spannzange; 2 Spannhebel 3 Grundplatte Handspannfutter; 4 Feststellhebel (2x);
5 Schwenkachse; 6 Grundplatte Schwenkeinheit;