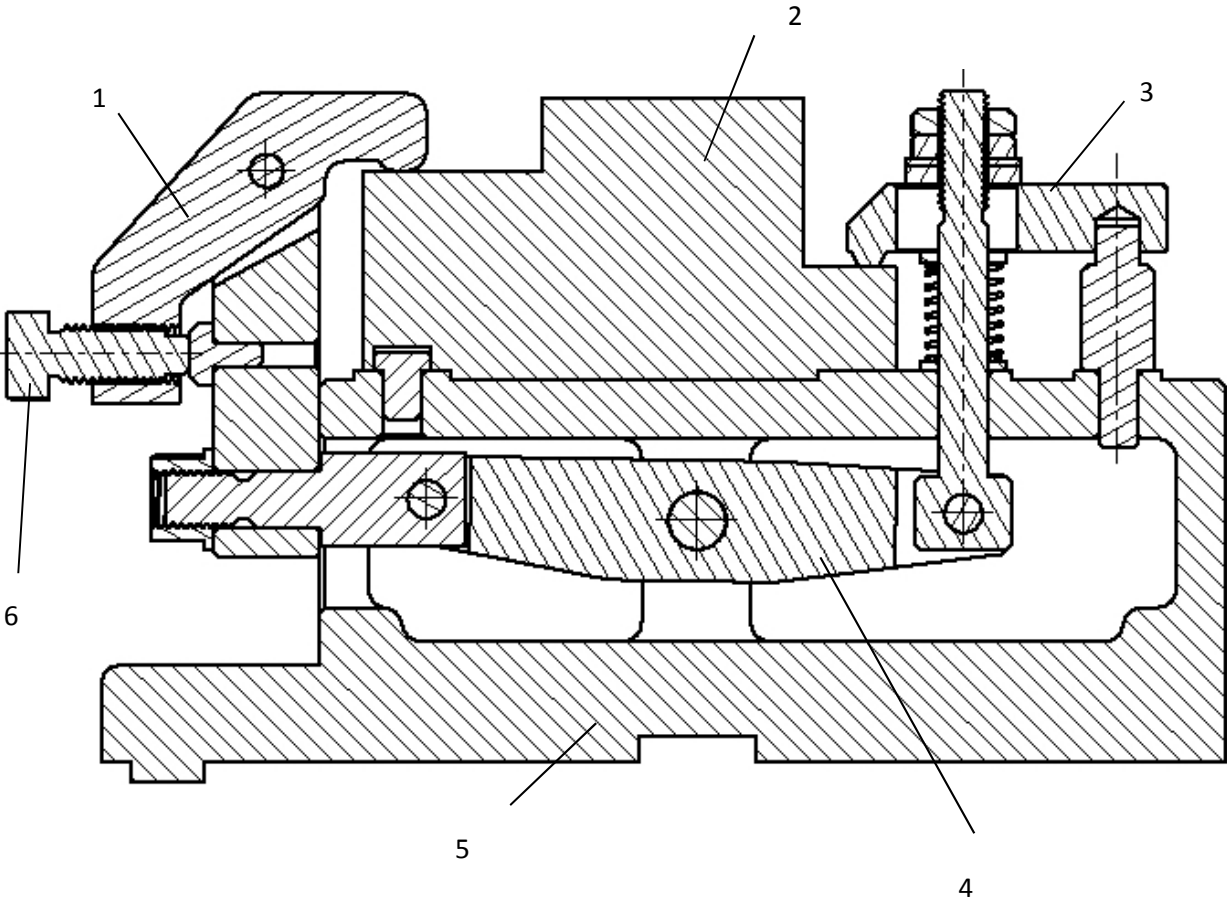


# Spannvorrichtung



1 Spannpratze; 2 Werkstück; 3 Spannpratze; 4 Pendelschwinge;  
5 Maschinentisch; 6 Spannschraube;

