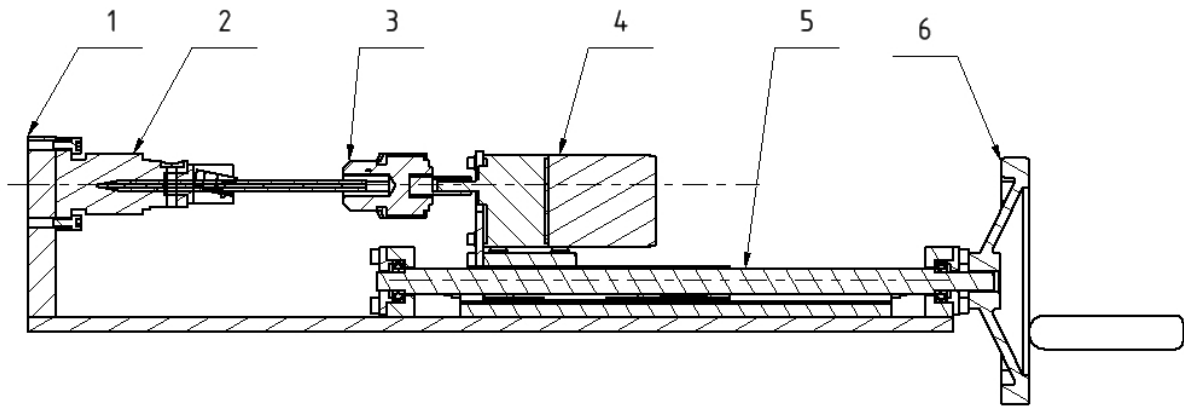


# Rundlaufprüfvorrichtung



## Rundlaufprüfvorrichtung

1 Rückwand; 2 Zentrieraufnahme; Spannfutter; 4 Antriebseinheit; 5 Verstellspindel;  
6 Handrad

