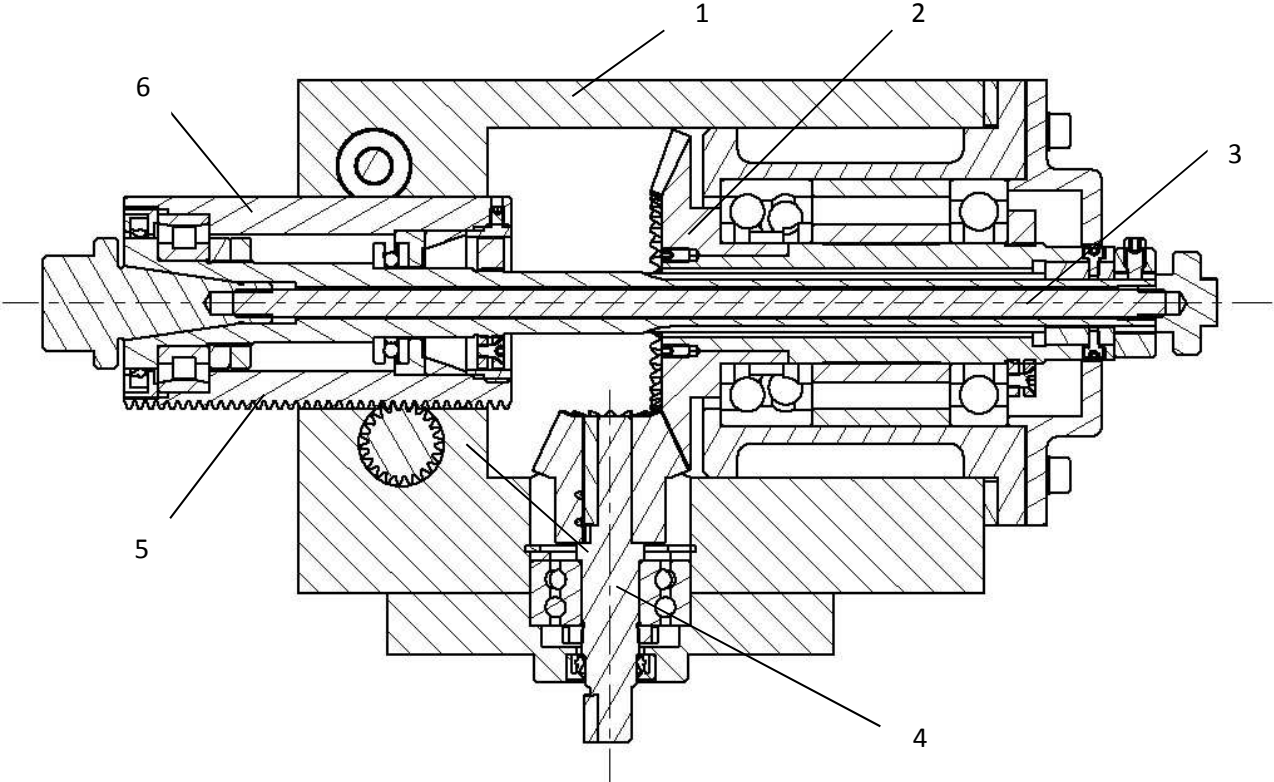


Bearbeitungsmaschine Spindel Antrieb



1 Spindelgehäuse; 2 Kegelrad Verzahnung; 3 Spindel;
 4 Antriebswelle mit Kegelrad; 5 Spindelverzahnung für Vorschub;
 6 Pinole (Werkzeugaufnahme)

