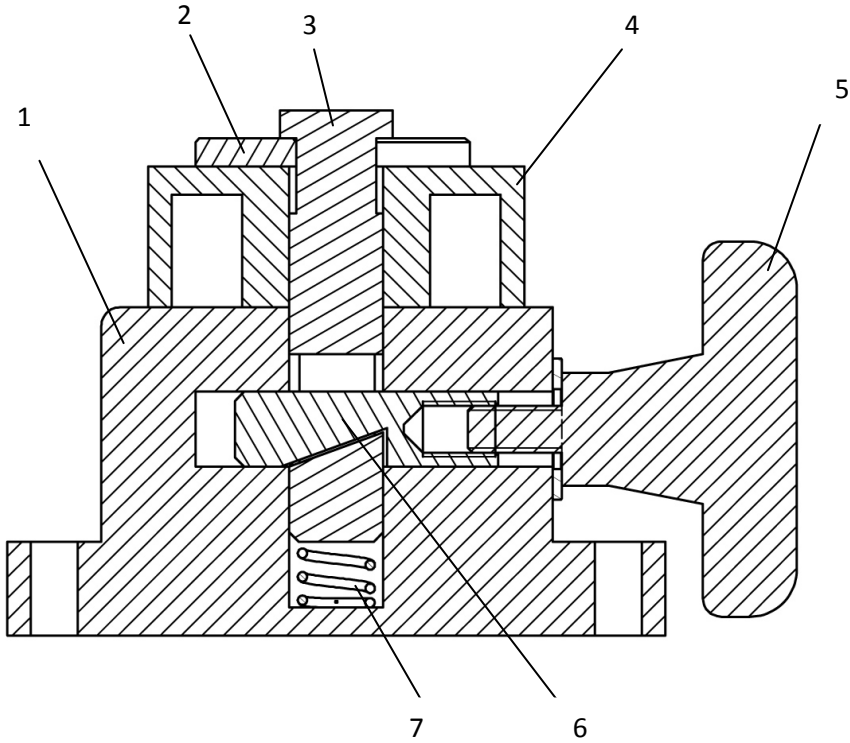


Umlenkkeil



- 1 Grundkörper; 2 Vorsteckscheibe; 3 Zugbolzen; 4 Werkstück
- 5 Spanngriff; 6 Umlenkkeil; 7 Druckfeder;

