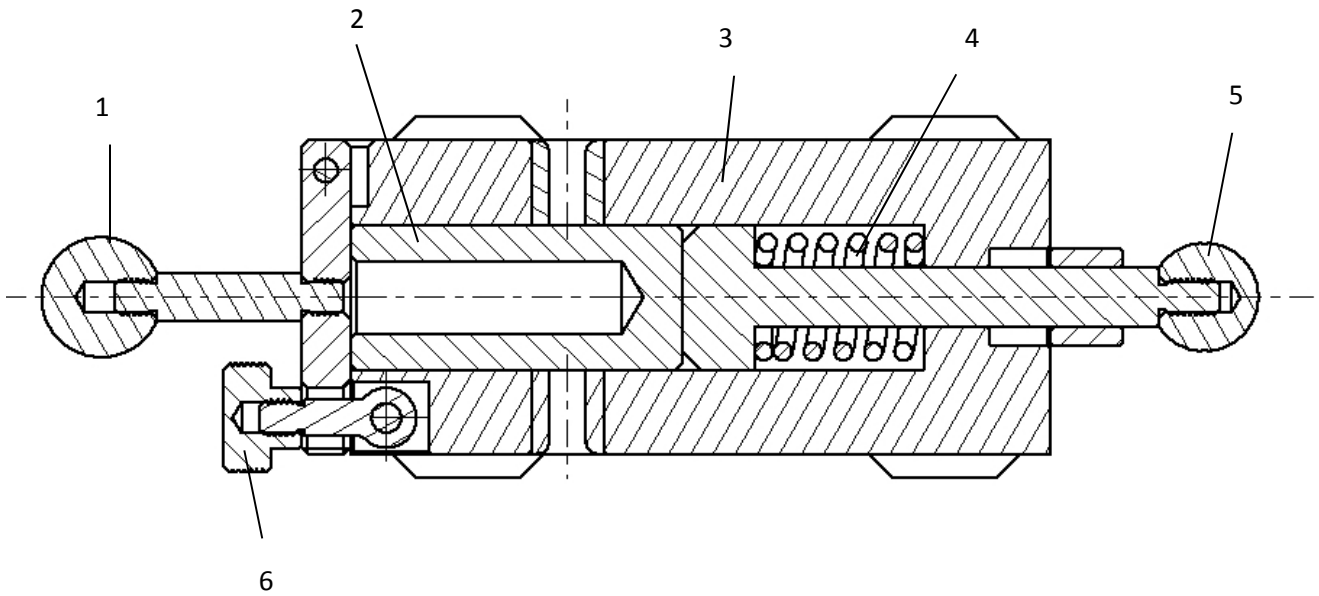


Auswerfer für Bohrvorrichtung



- 1 Halte-, Wende- und Beweggriff; 2 Werkstück 3 Grundkörper; 4 Druckfeder;
5 Federnder Anschlag und Auswerfer; 6 Rändelmutter zum Verschließen der Klappe

