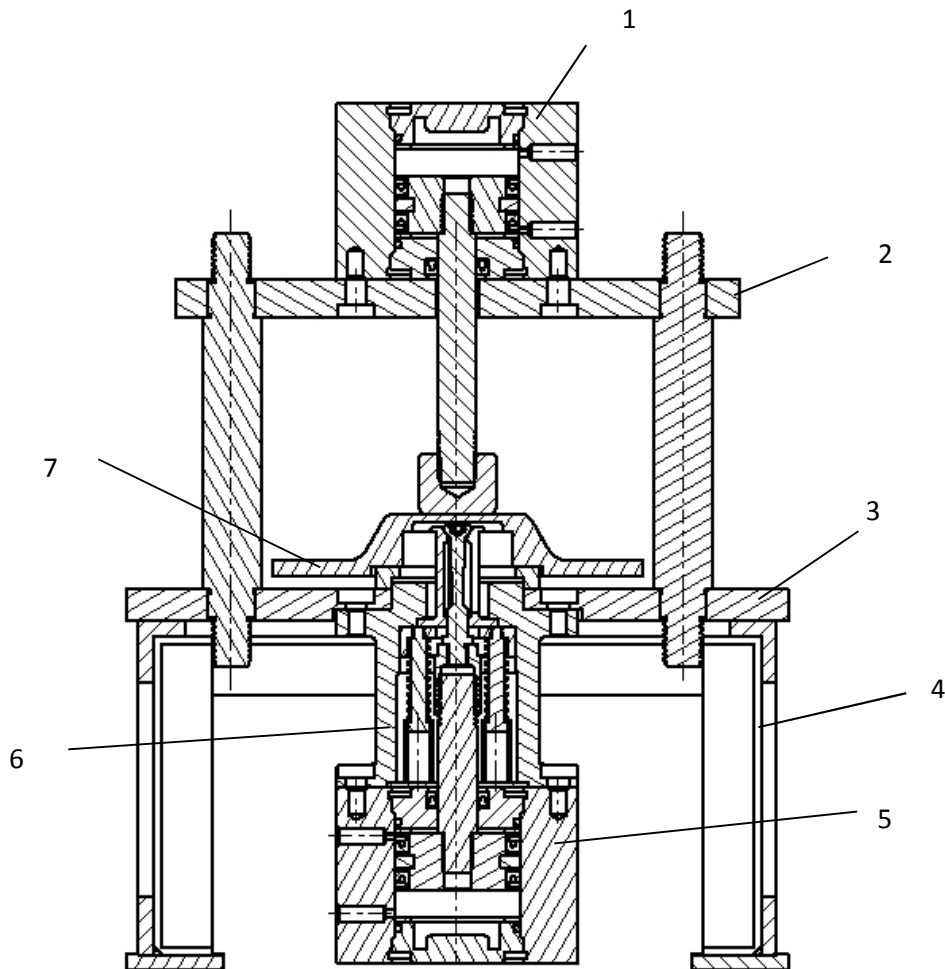


# Demontagevorrichtung



- 1 Festo Hubzylinder; 2 Kopfplatte;
- 3 Grundplatte; 4 Untergestell;
- 5 Festo Hubzylinder 6 Abzieher;
- 7 Werkstück;

