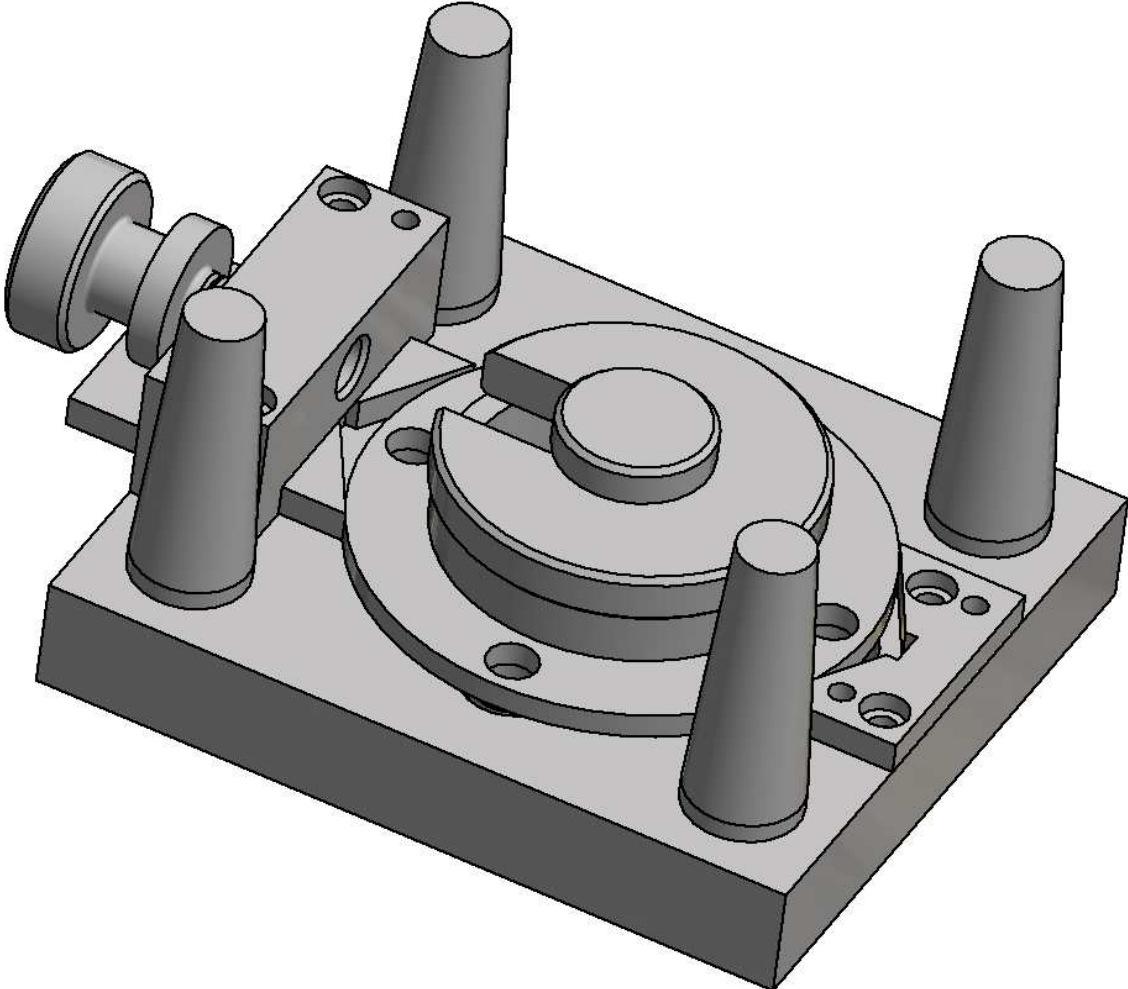
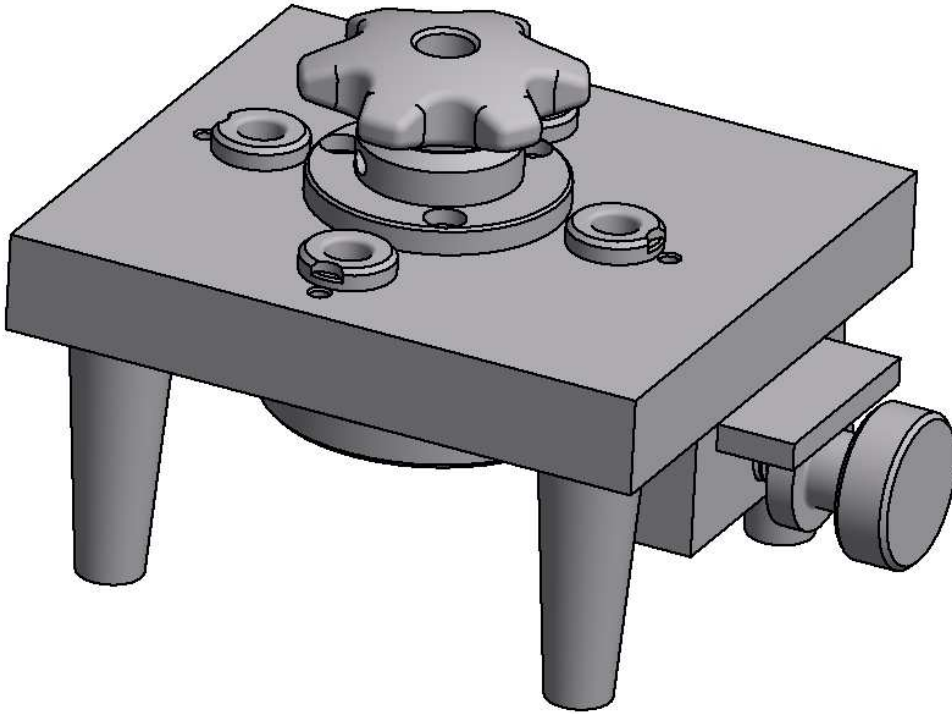


Spannvorrichtung zum Bohren



;



Spannvorrichtung zum Bohren

