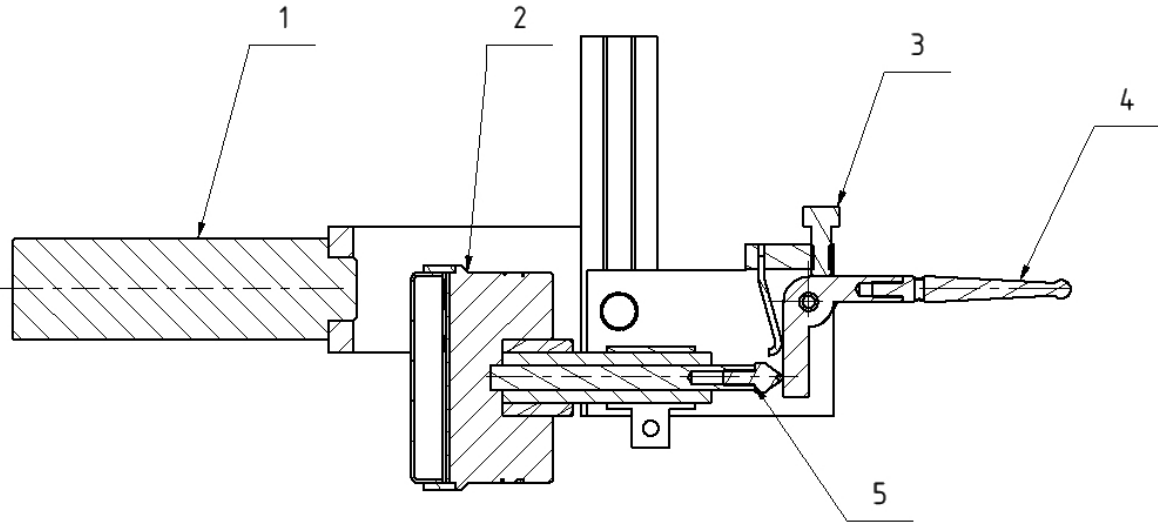


Umlenkung für Messuhrfühler



Umlenkung für Messuhrfühler

1 Haltewelle; 2 Messuhr; 3 Feststellschraube; 4 Mesuhrfühler; 5 Messuhr Umlenkpunkt

