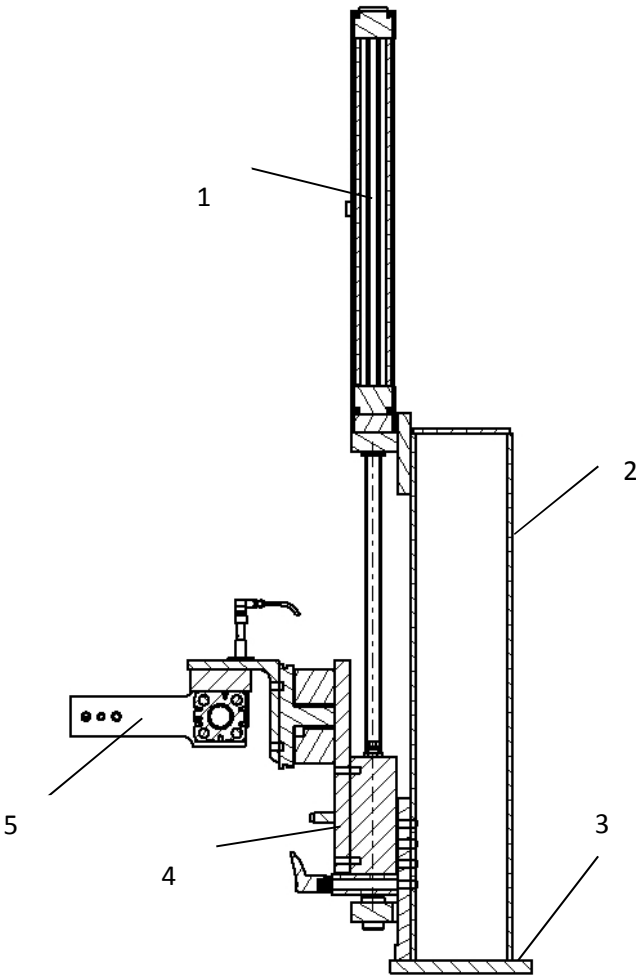


# Greifer mit Linearführung



- 1 Lineareinheit; 2 Befestigung - Gestell;
- 3 Fussplatte 4 Befestigungsplatte;
- 5 Greifer - Einheit;

