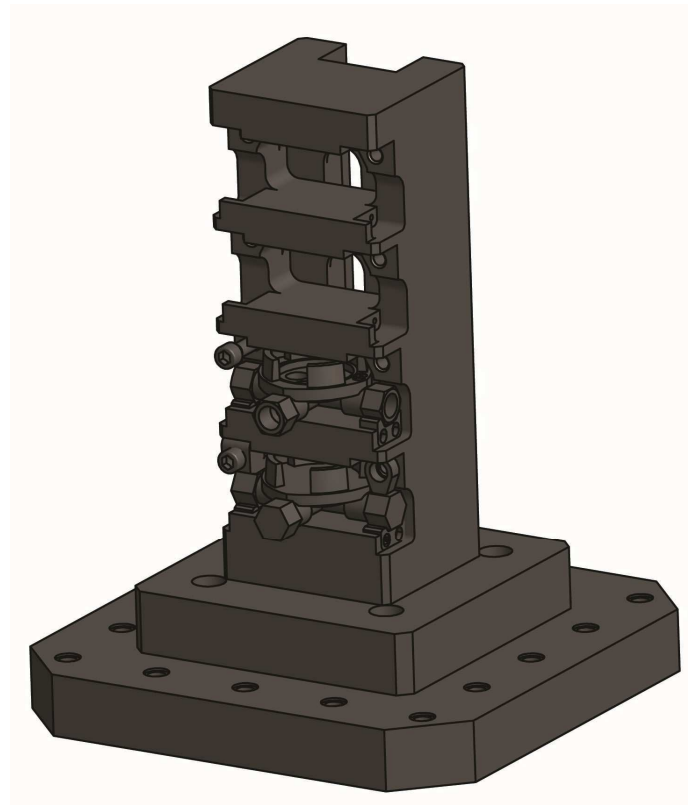
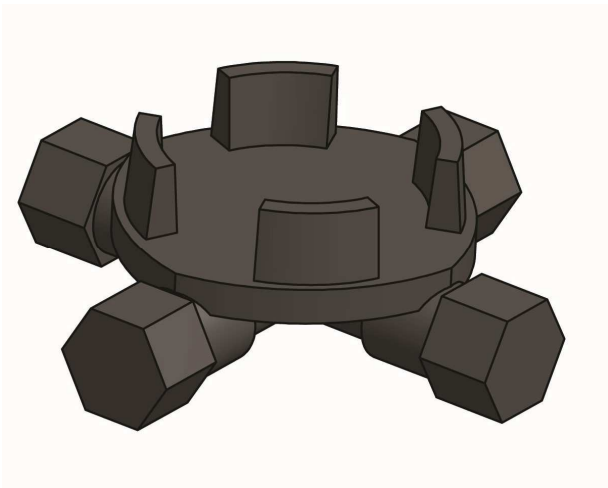


## Spannvorrichtung für CNC Bearbeitung

- Schlauchschelle in einer horizontalen Spannvorrichtung
- 4 fach ausgelegt
- mechanische Verschraubung

Flansch unbearbeitet



Flansch bearbeitet

