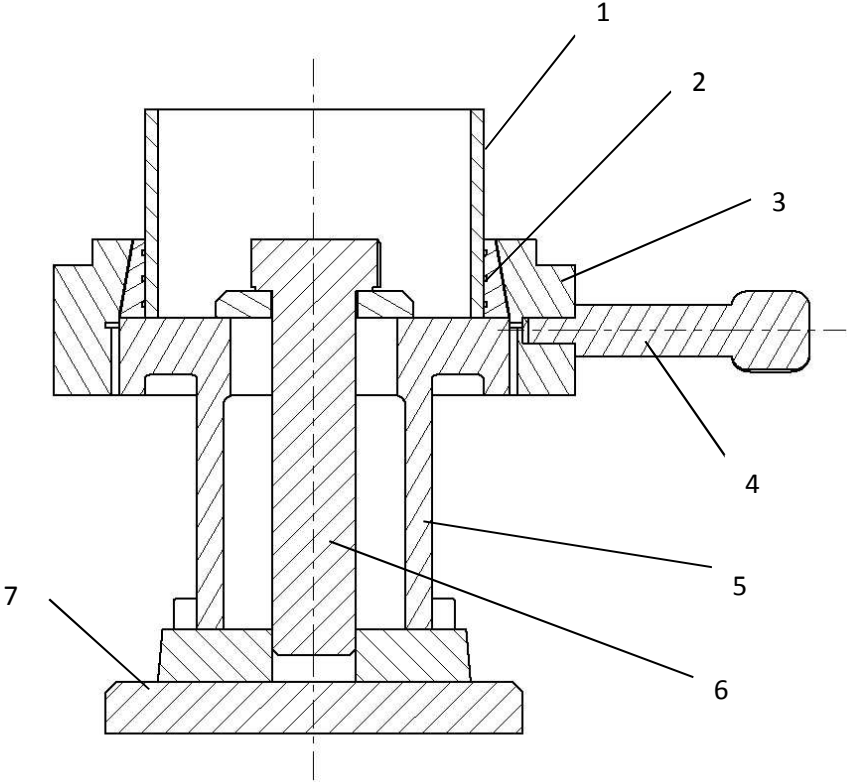


# Handspannfutter für Rundteile



- 1 Werkstück
- 2 Spreiz-Spann-Ring;
- 3 Spannring;
- 4 Kugelgriff;
- 5 auswechselbarer Futterkörper;
- 6 Aufnahmezapfen für Futterkörper
- 7 Grundplatte;

