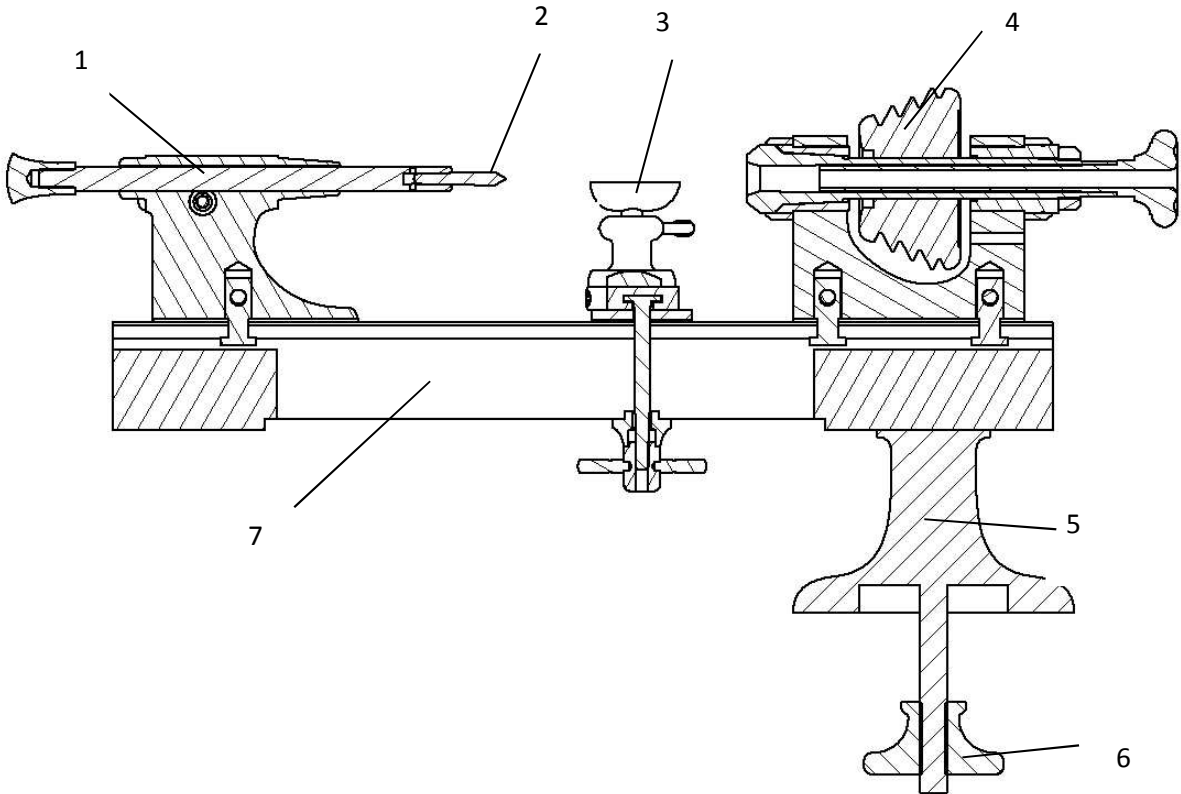


# DrehSELbank



- 1 Reitstock; 2 Zentrierspitze 3 Support Werkzeug Gegenlager,
- 4 Keilriemen Antriebsscheibe; 5 Befestigungsflansch; 6 Handrad;
- 7 Maschinenbett

