

Spannvorrichtungen

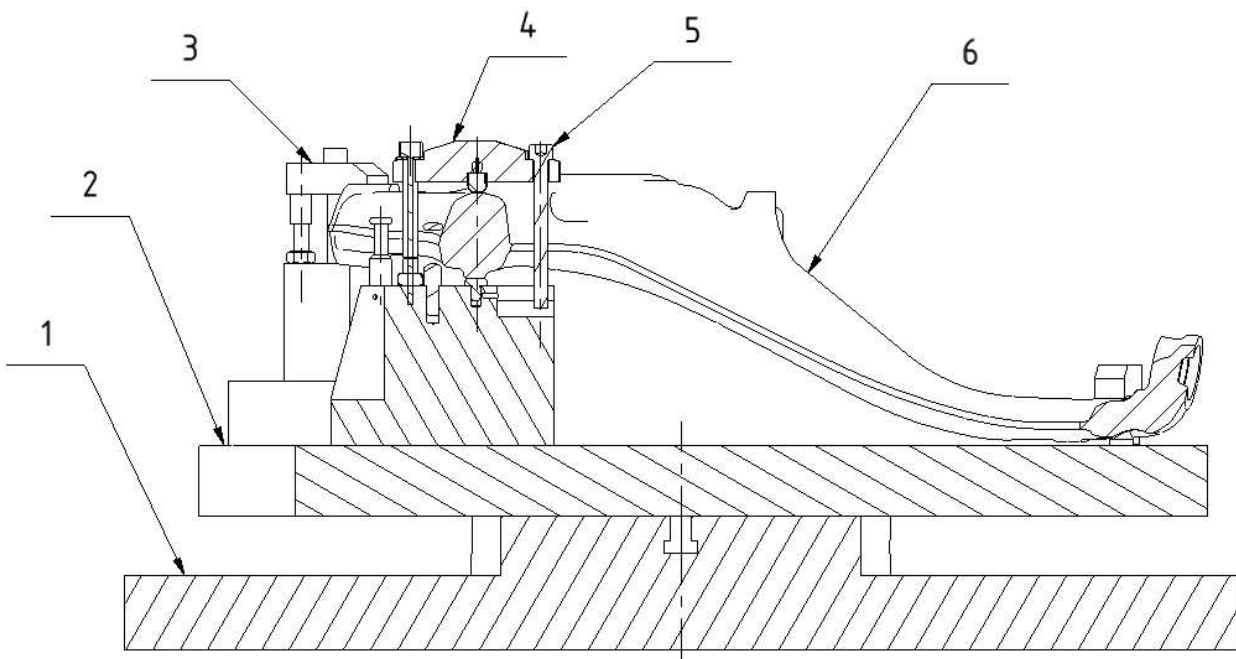
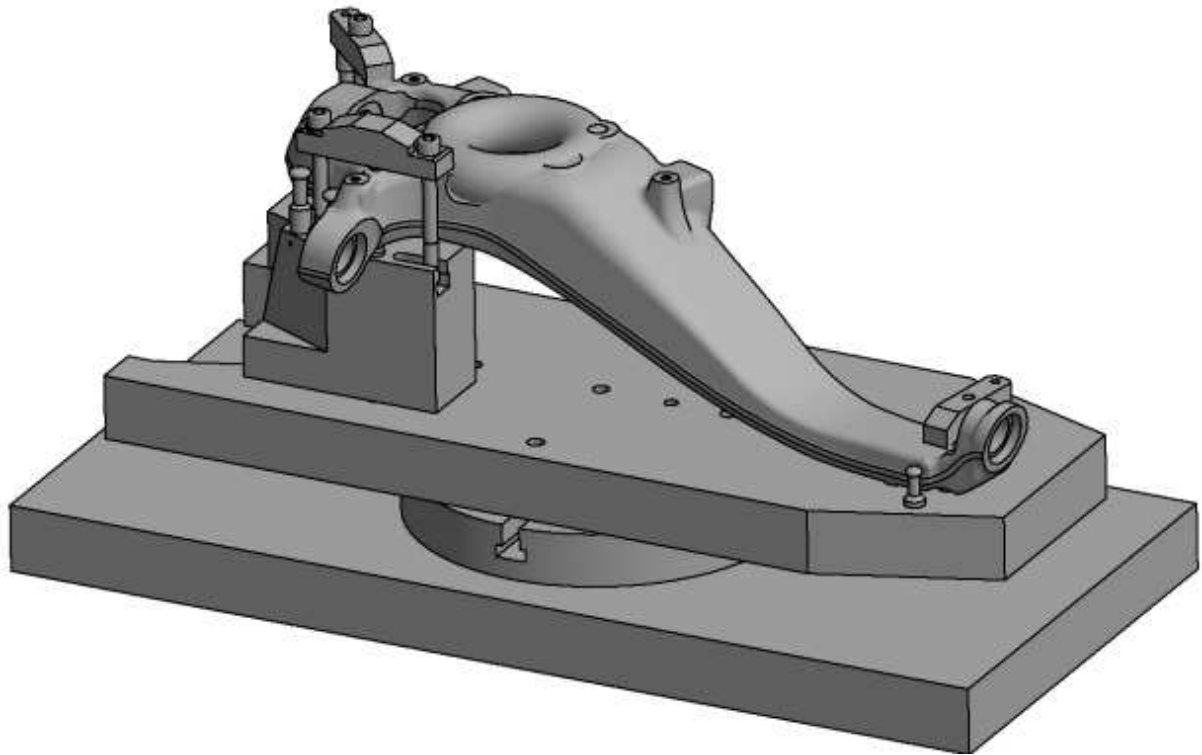


Bild 7-42 Mechanische Spannvorrichtung für Querlenker
1 Befestigungsplatte; 2 Aufspannplatte - Platte; 3 Spanneisen;
4 Spanneisen; 5 Feststellschraube; 6 Werkstück;