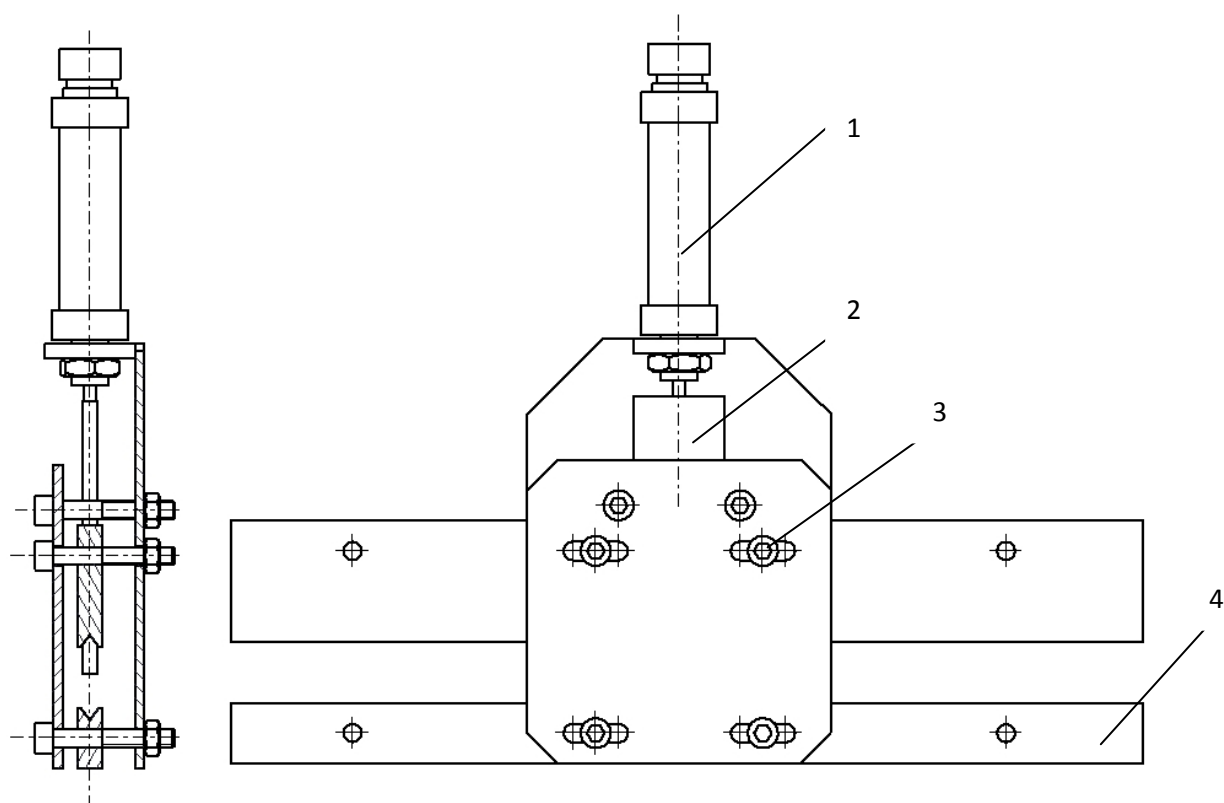


Zuteiler für rollfähige Werkstücke



- 1 Druckluftzylinder; 2 Zuteiler; 3 Sechskantschraube M6;
4 Rollbahn aus Federbandschienen;

