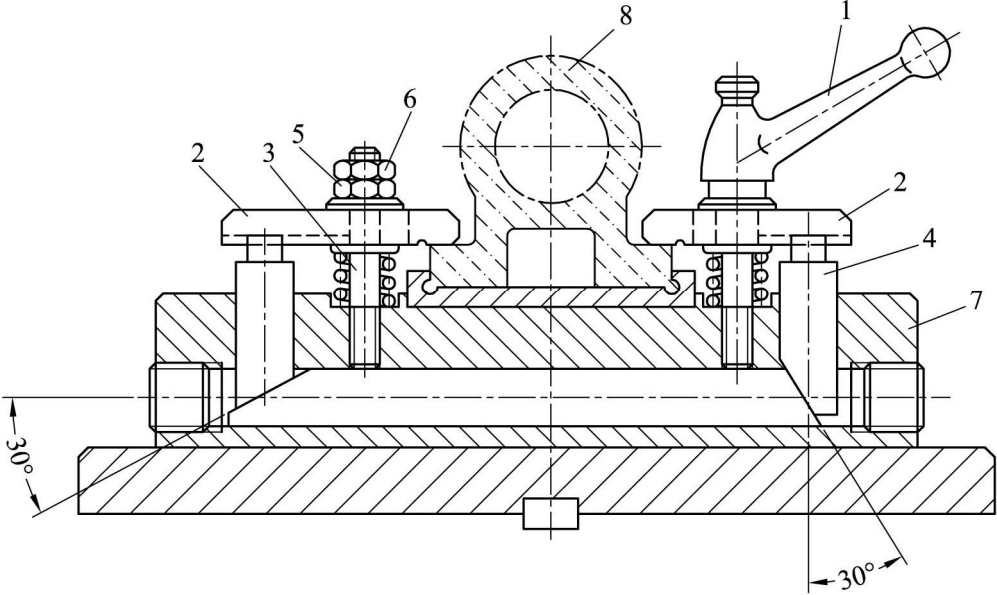
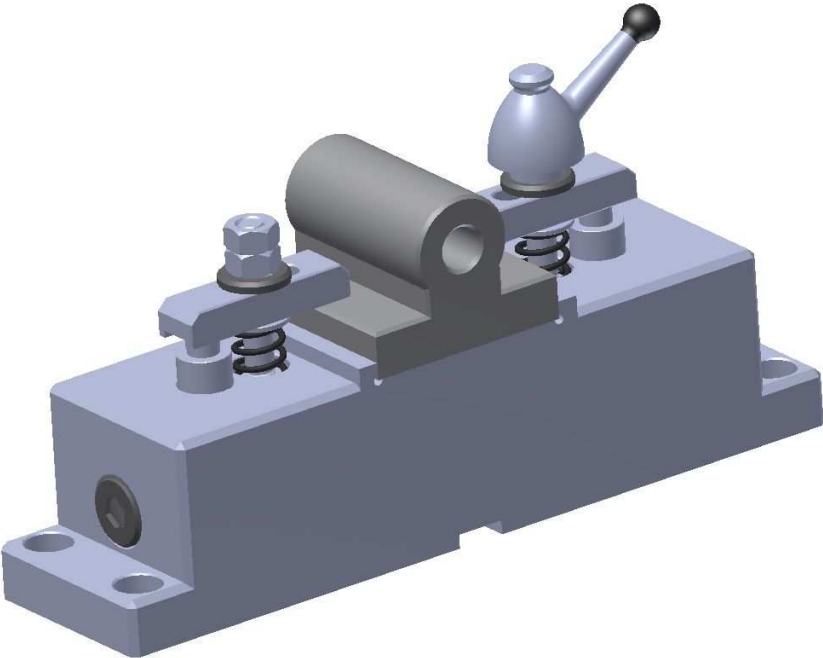


Bohrvorrichtung mit Kraftumlenkelement



1 Spannhebel; 2 Spanneisen; 3 Stiftschraube; 4 Übertragungselement; 5 Einstellmutter; 6 Feststellmutter; 7 Vorrichtungskörper; 8 Werkstück



Ausbohrvorrichtung mit zwei Spanneisen und Kraftübertragungs- und Kraftumlenkelement.