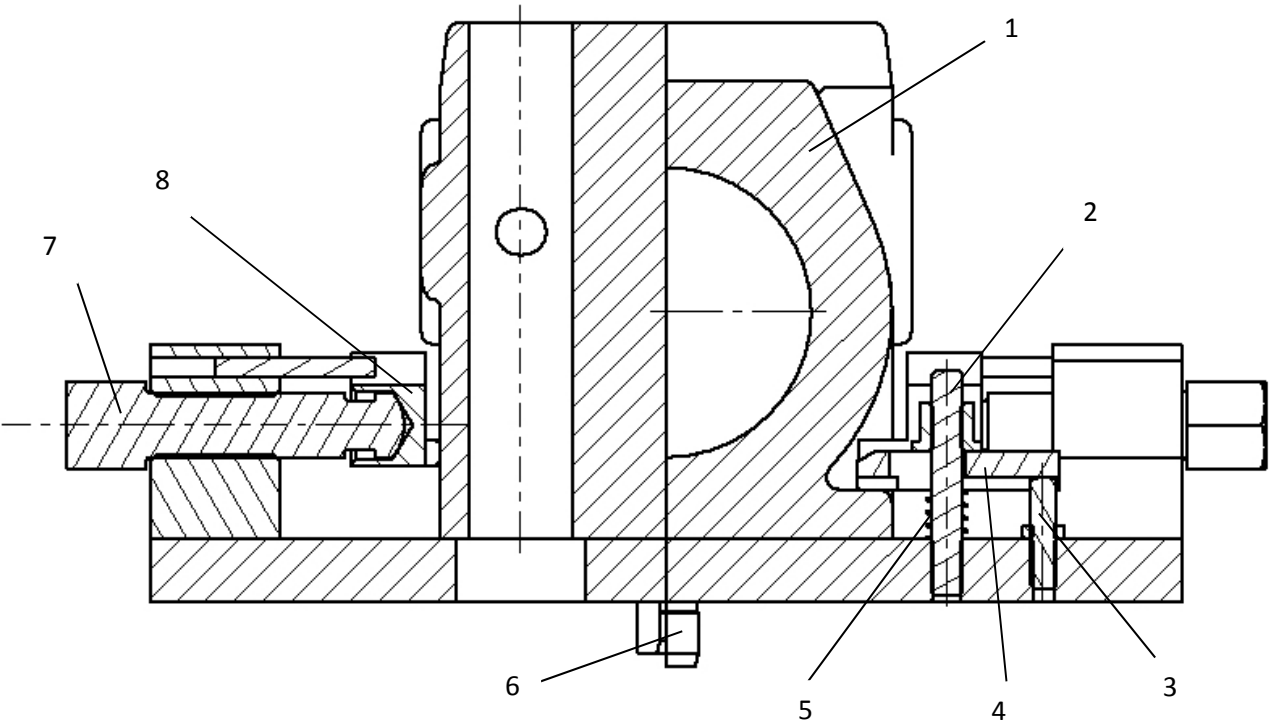


Spannvorrichtung für Gussteil



1 Werkstück; 2 Spannschraube; 3 Abstützelement; 4 Spanneisen
5 Druckfeder; 6 Zentrierbolzen; 7 Fixierschraube 8 Fixierplatte;

