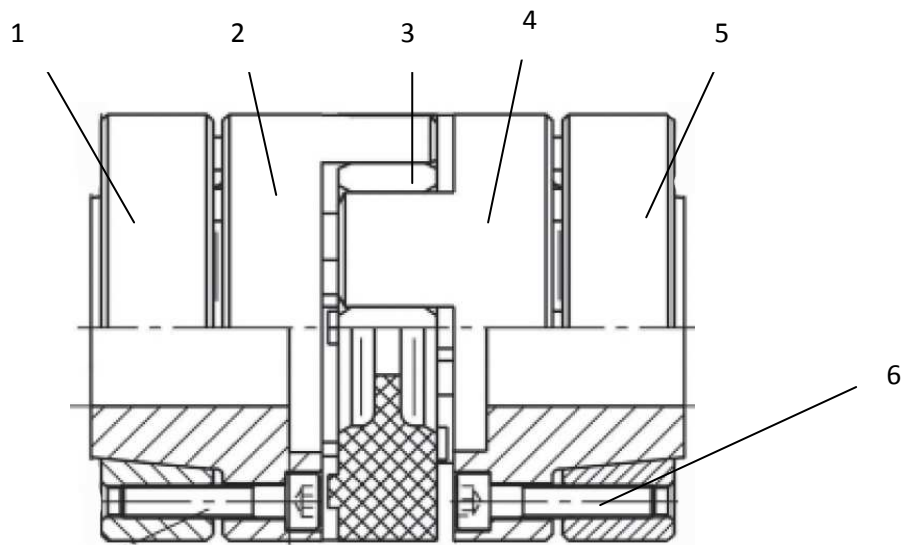


Servokupplungen



- 1 Spannring; 2 Konusnabe; 3 Elastomerstern; 4 Konusnabe;
5 Spannring; 6 Zylinderkopfschraube;



Ausgestattet mit einer zusätzlichen Sicherheitsfunktion dienen Servoausgleichskupplungen auch als Überlastschutz und Drehmomentbegrenzer und schützen teure Anlagen vor kostspieligen Maschinenschäden. Als flexible Ausgleichselemente werden Edelstahlbälge mit diversen Bauformen, Polyurethansterne mit verschiedenen Shore-Härten, Kreuzschieberteile aus Polyacetal, sowie Edelstahl-Membrannaben eingesetzt.

Servokupplungen lassen sich sowohl in hochdynamischen Vorschubachsen von Werkzeugmaschinen einsetzen oder eignen sich bei anspruchsvollen Antrieben im allgemeinen Maschinenbau. Man findet sie in Industrierobotern, Servo- und Schrittmotorenapplikationen.