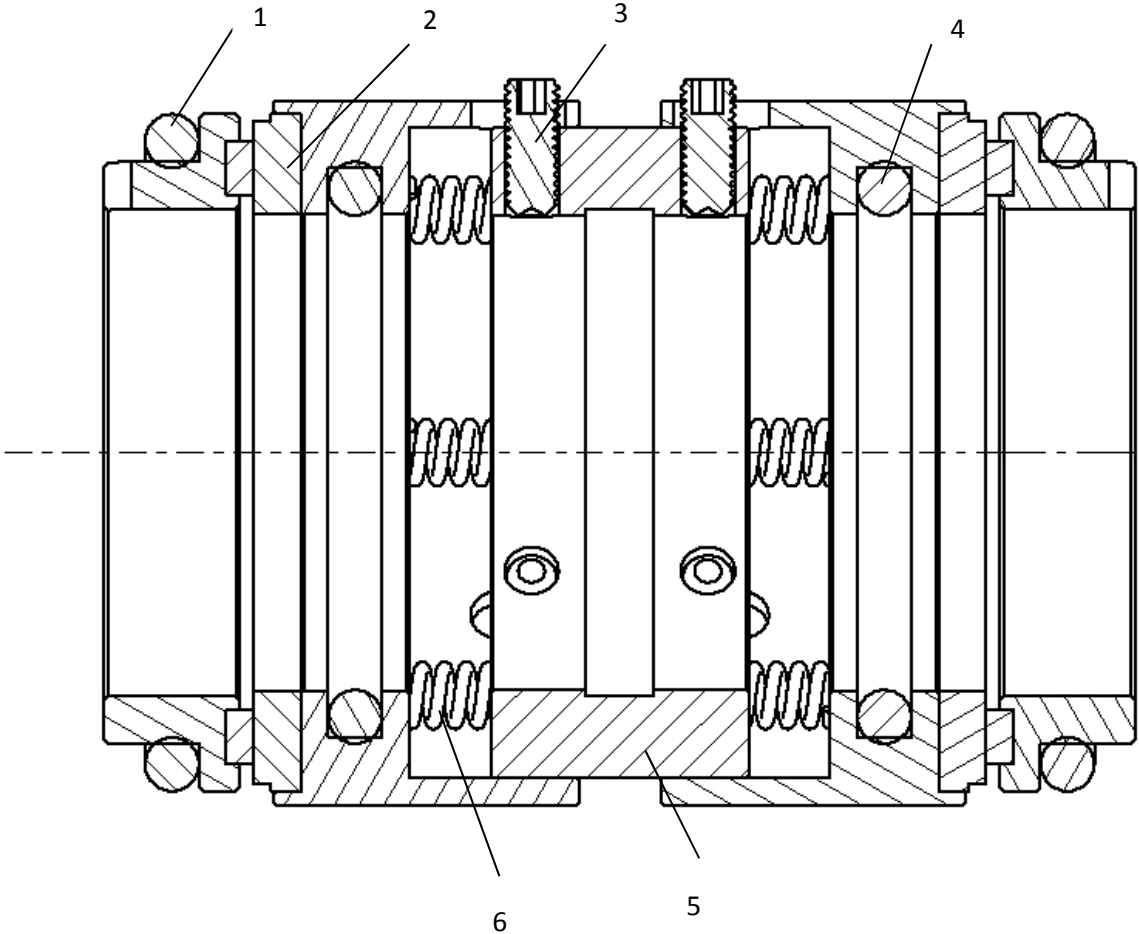


Mechanische Dichtung



1 O-Ring; 2 Dichtring; 3 Innensechskant Stellschraube; 4 O-Ring; 5 Zwischenstück; 6 Druckfeder Packet;

