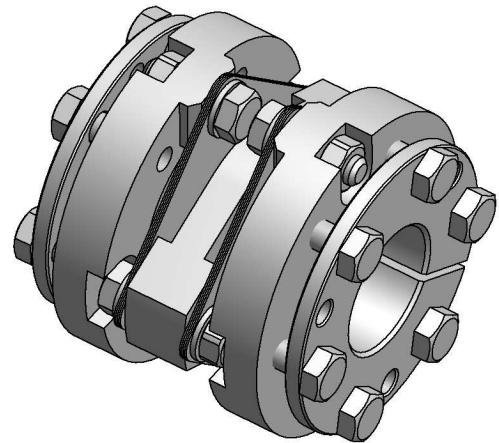
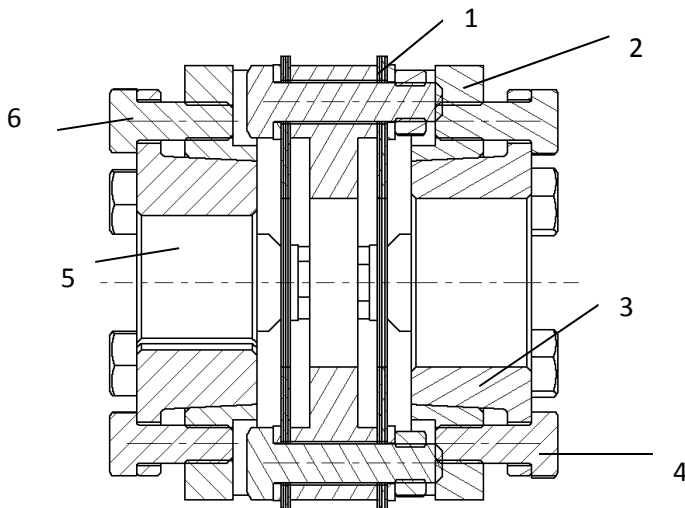
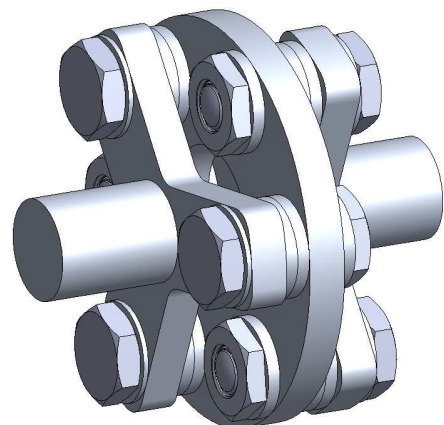
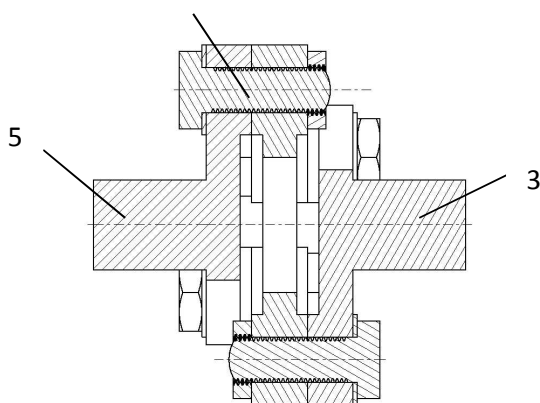
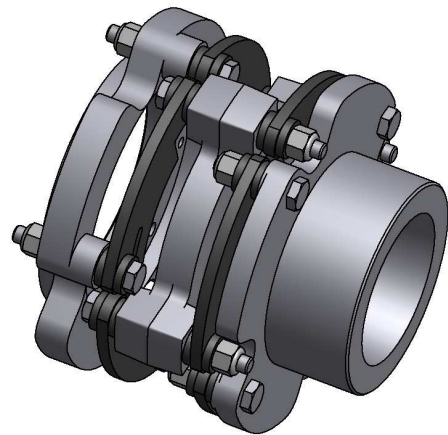
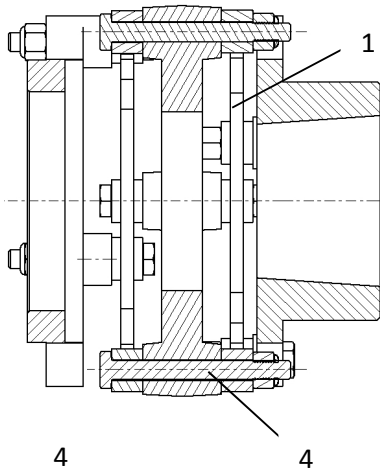


Elastische Kupplungen



1 Stahllamellenpaket; 2 Spanscheibe; 3 Eingangswellenaufnahme; 4 Schraubpaket; 5 Ausgangswelle; 6 Passschrauben;



Elastische Kupplungen sind steckbar und einfach zu montieren. Das Elastomerelement gleicht den Wellenversatz und nimmt moderate Stöße von Motor oder Arbeitsmaschine auf. Vorteil: zuverlässige Kraftübertragung bei Wellenversatz mit geringen Rückstellkräften.

Beispiele: <http://www.youtube.com/watch?v=DVfRx0qbwZE>