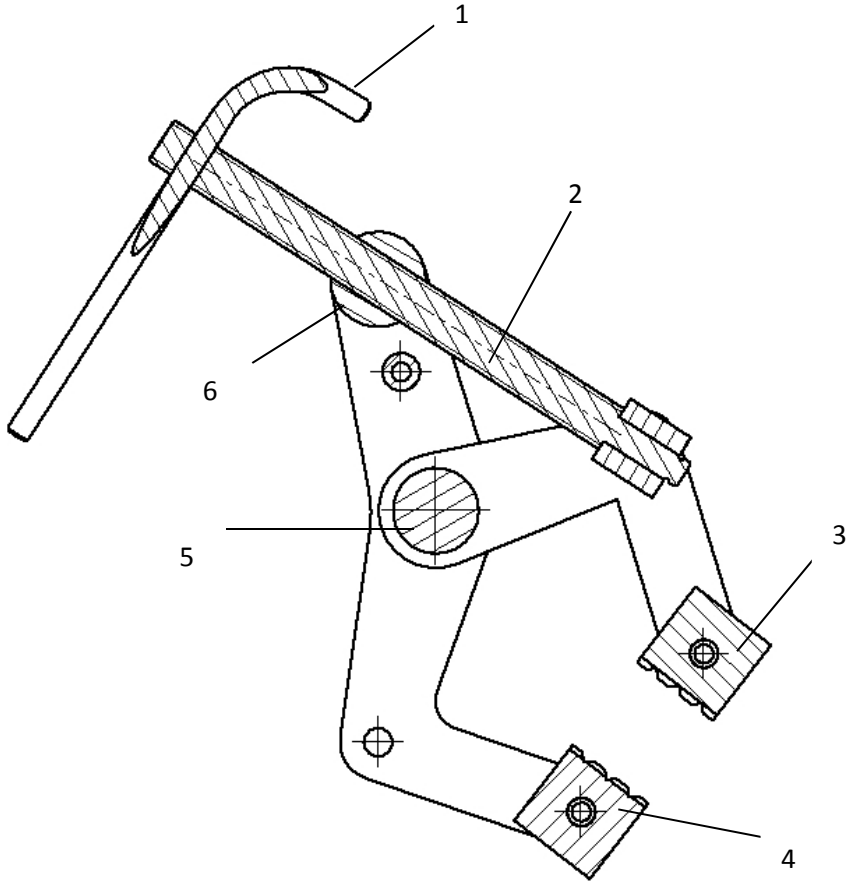


# Schraubzwinde



- 1 Handgriff; 2 Spindelschraube; 3 Obere Klemmbacke;
- 4 Untere Klemmbacke; 5 Lagerung; 6 Spann - Mutter;

