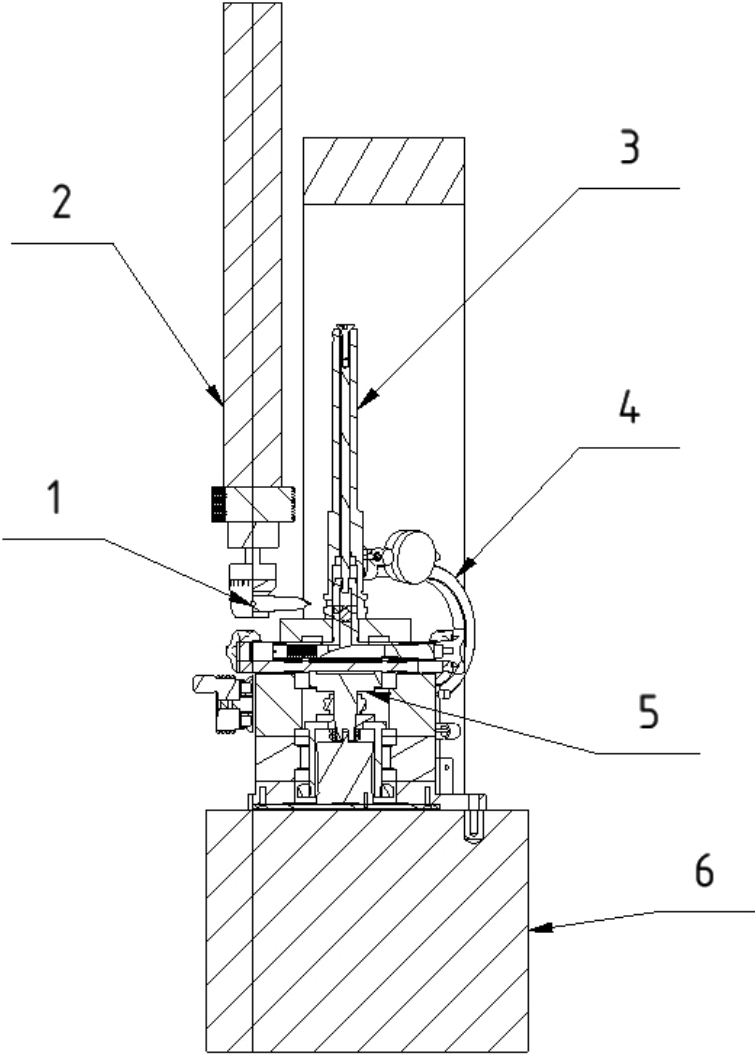


# Rundlaufeinstell Vorrichtung



## Rundlaufeinstell Vorrichtung

1 Messfühler; 2 Messfühleraufhängung; 3 Werkstück; 4 Messuhr für Rundlaufprüfung;  
5 Justieraufnahme für Werkstück; 6 Grundgestell

