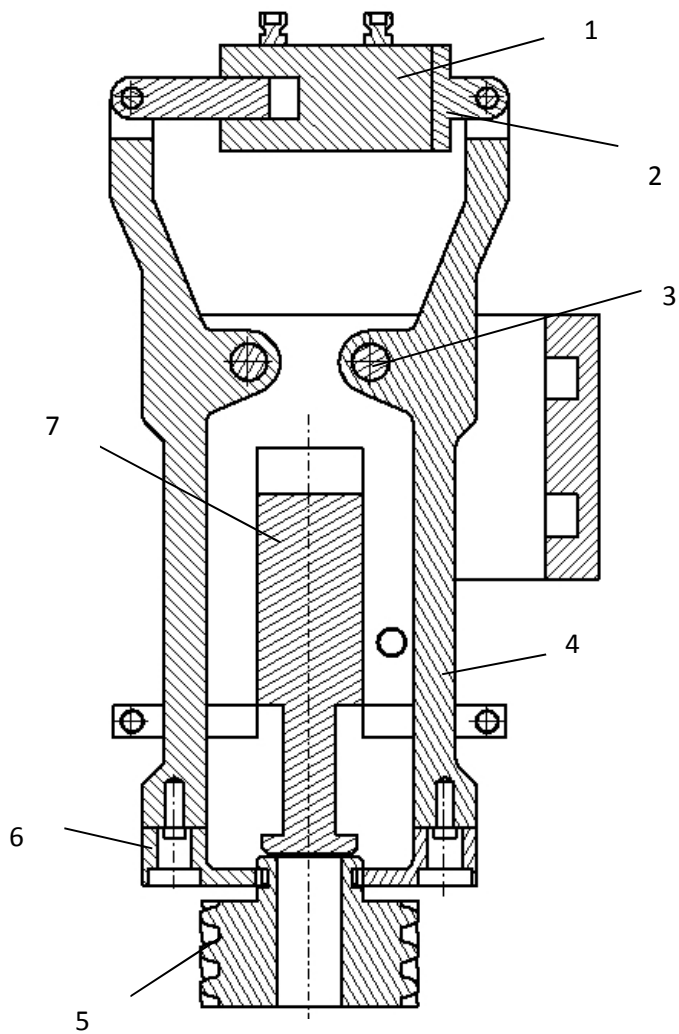


# CNC Greif- und Einpresseinheit



- 1 Schunk Spanner;
- 2 Gelenkstück;
- 3 Bolzen für Greifarm;
- 4 Greifarm;
- 5 Zahnrad;
- 6 Finger;
- 7 Schunk Einstoßer;

