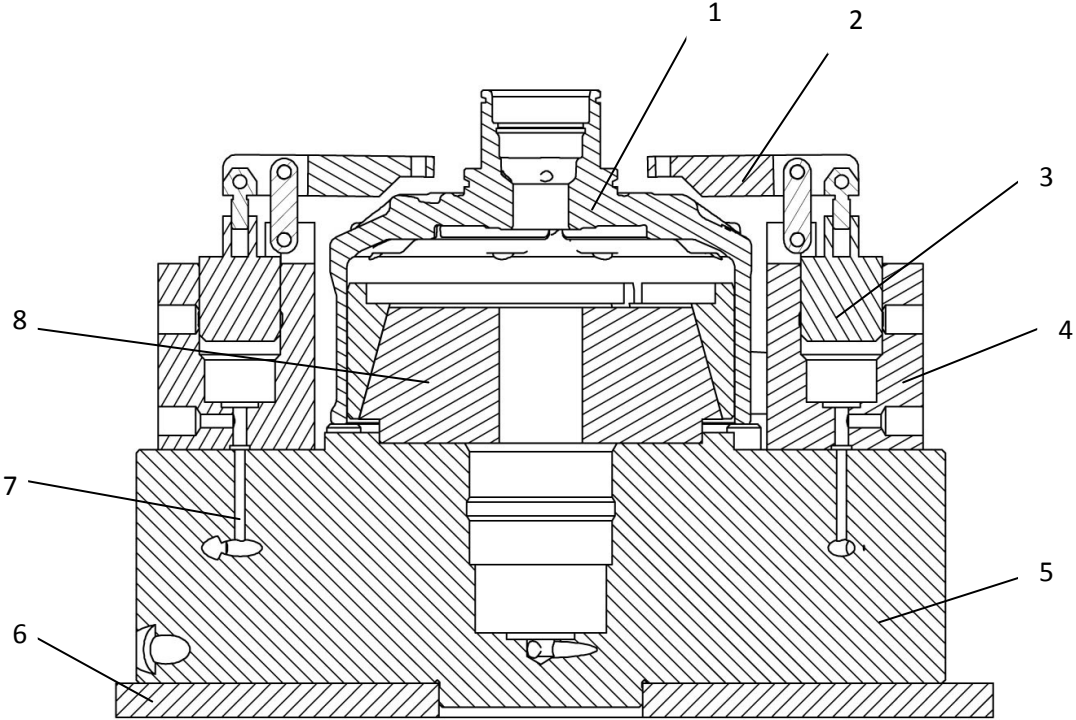


Hydraulische Spannvorrichtung



1 Werkstück; 2 Spannelement; 3 Zylinder; 4 Hydraulik - Element; 5 Grundaufnahme; 6 Fixierplatte; 7 Drucköl; 8 Werkstückaufnahme;

