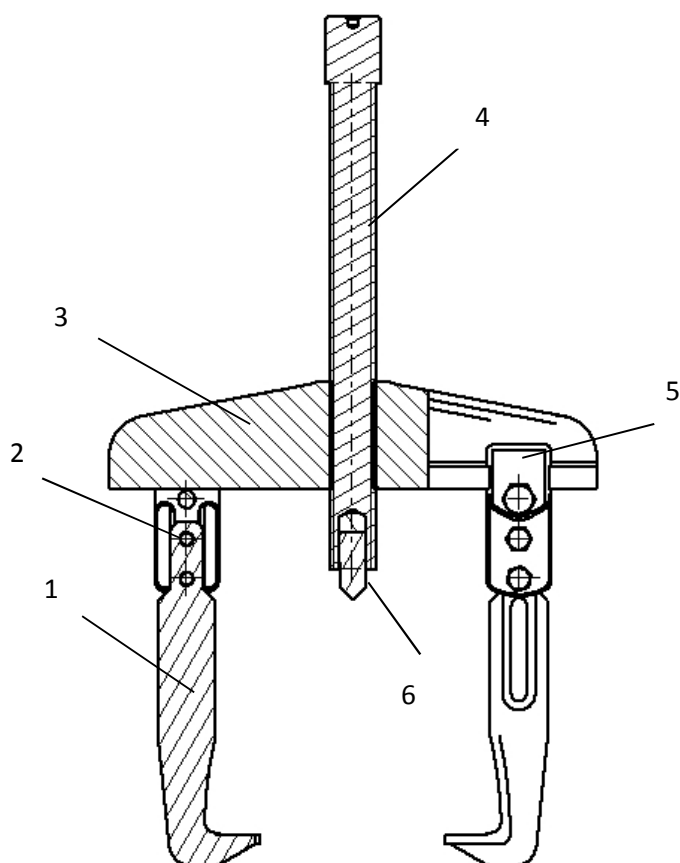


Verstellbarer Kugellagerabzieher



1 Linke Klemmbacke; 2 Lagerung Klemmbacke; 3 Führungsschiene; 4 Spindel; 5 Verstell - Einheit für Klemmbacke; 6 Zentrierstift;

