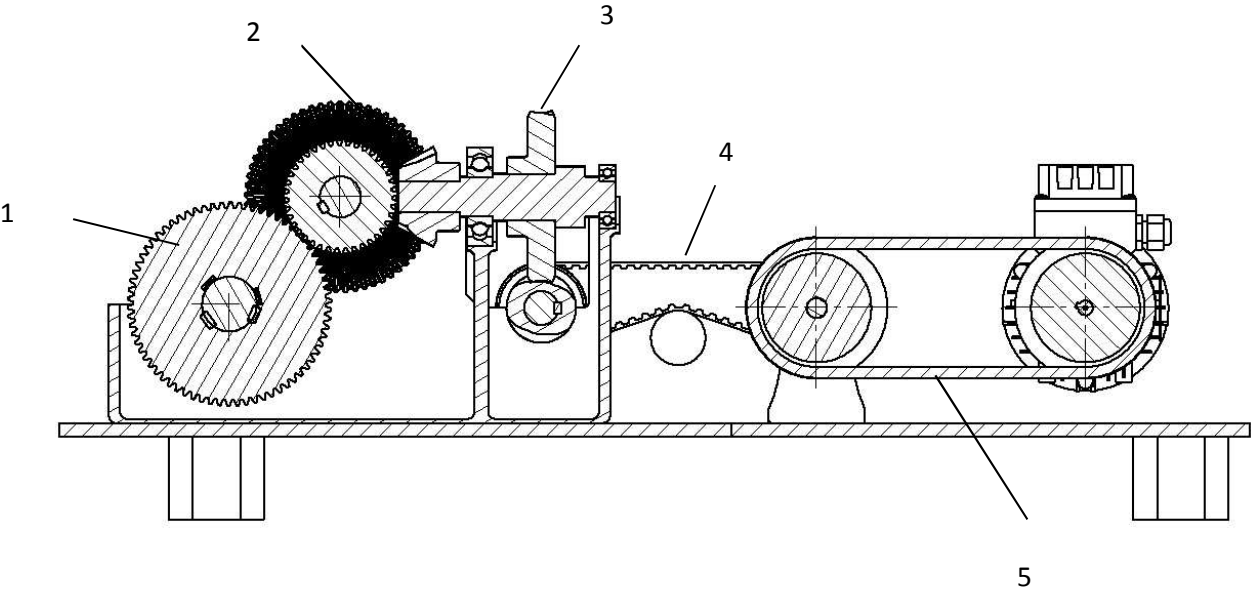


# Getriebe Konstellation



1 Zahnrad; 2 Kegelrad; 3 Schneckenrad; 4 Zahnriemen; 5 Keilriemen;

