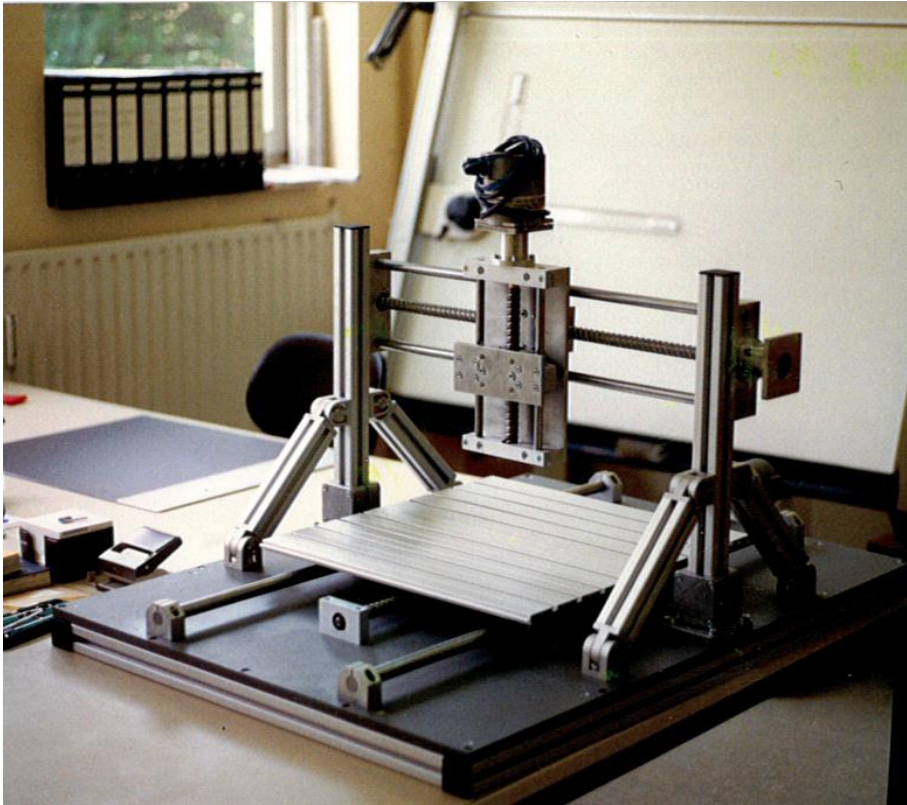


3 Achsen Koordinatentisch



3 Achsiger Koordinatentisch wurde im Zuge einer Marktanalyse entwickelt und konstruiert. Marktanalyse über die Positionier - Genauigkeit und die Kosten.

Der Anbietermarkt lässt sich in zwei Gruppen einteilen

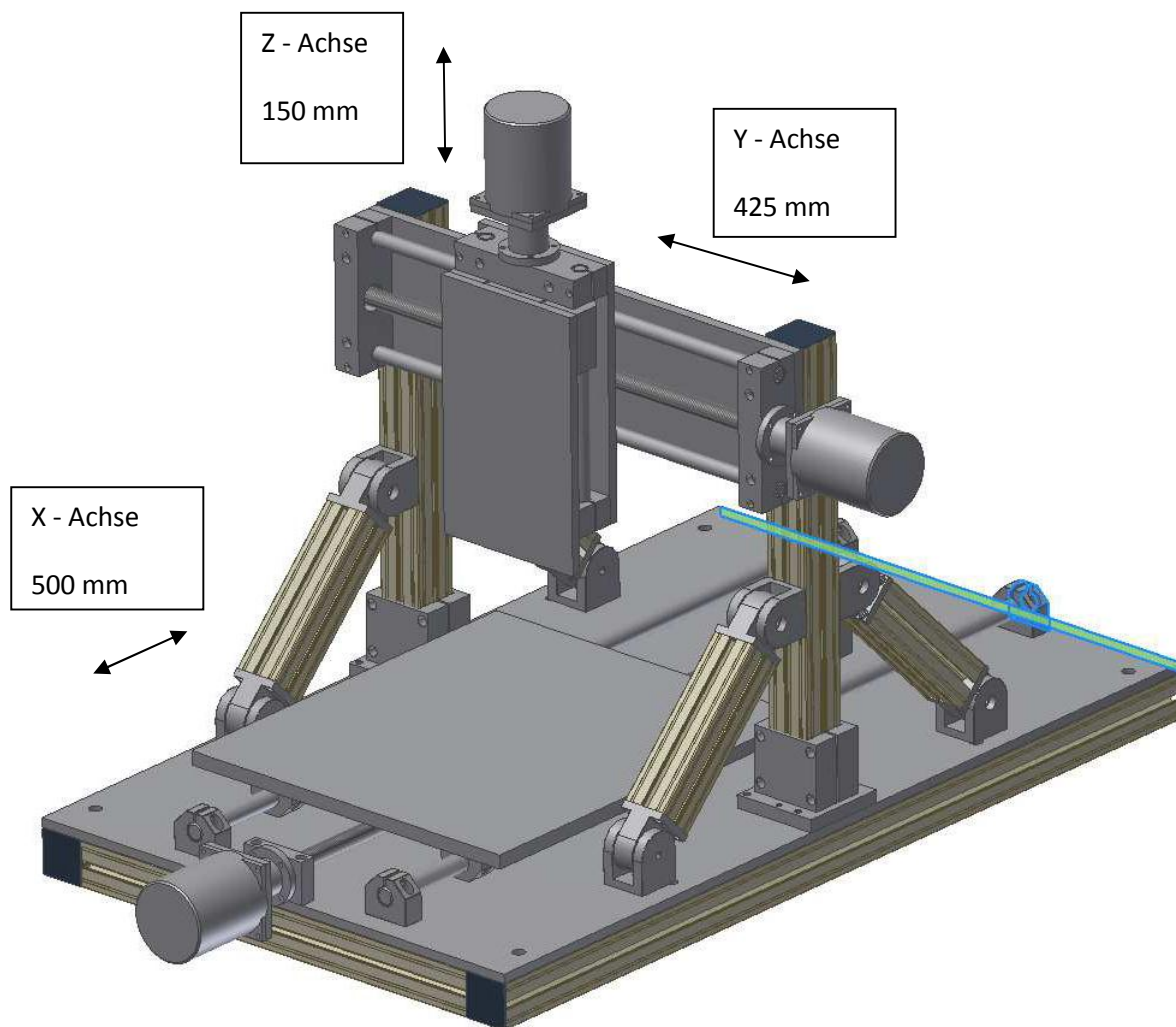
- | | |
|----------------------|---------------------------|
| - Low- Cost Anbieter | Preis ca. 4.000 - 5.000 € |
| - Weitere Anbieter | Preis ab 20.000 € |

Ziel war es einen Koordinatentisch selber zu entwickeln und herzustellen, der in der Funktionsangebot von den weiteren Anbieter liegt, aber sich in einem Preissegment von ca. 8.000 -12.000 € bewegt.. (Ausgangspunkt war eine jährliche Stückzahl von 50 Stück)

Verwendung des Koordinaten - Tisch : Aufnahme von einem Lötroboter

Der 3 - Achsige Koordinatentisch

- | | |
|--------------------------|----------|
| - Verfahr Weg: X - Achse | = 500 mm |
| - Verfahr Weg: Y - Achse | = 425 mm |
| - Verfahr Weg: Z - Achse | = 150 mm |



Koordinatentisch wird mit Schrittmotoren angesteuert.

- Motoren und Ansteuerung wurden komplett nach Motorenauslegung von der Firma Bautz geliefert.

