

Hydraulik und Pneumatik

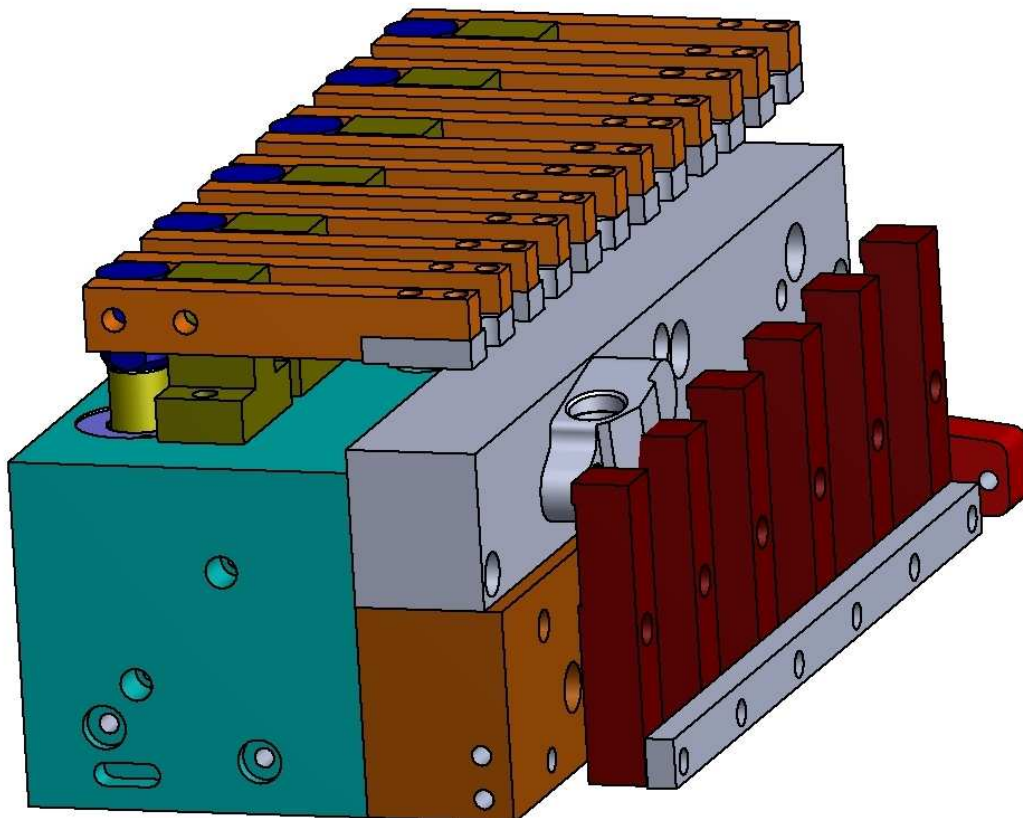
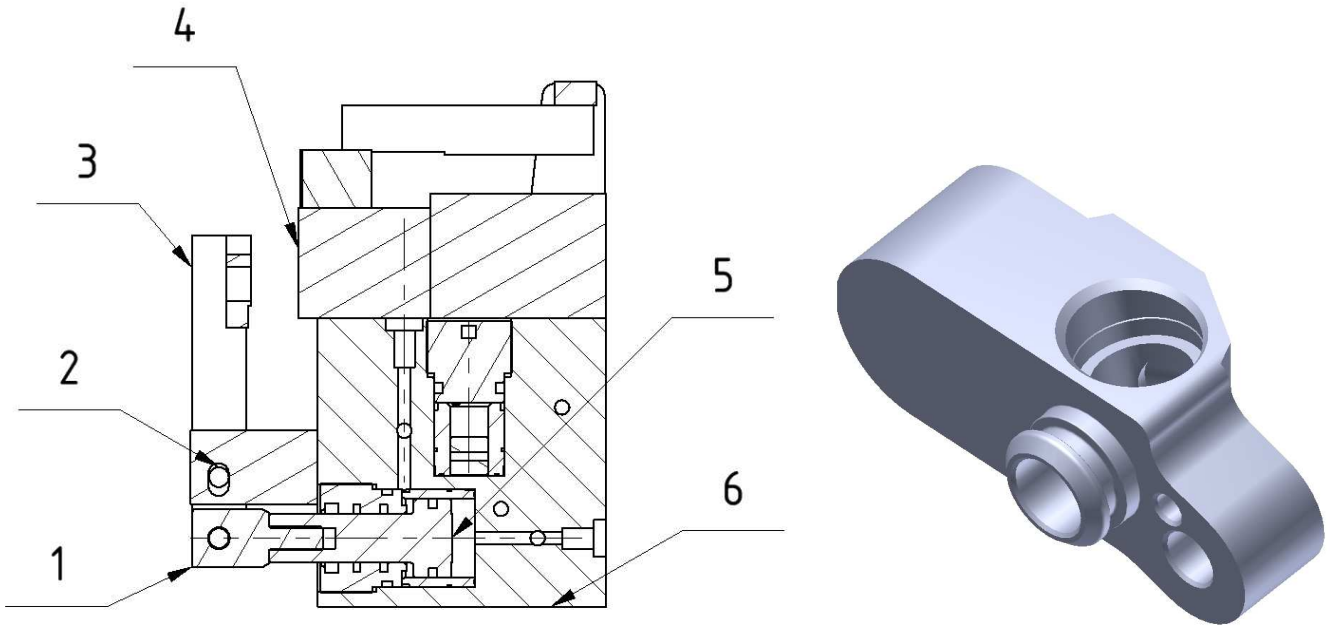


Bild 8-29 Pneumatisches Spannvorrichtung für CNC Bestückung
1 Spannzylinder; 2 Lagerung Spannhebel ; 3 Spannhebel; 4 Festhalteplatte;
5 Pneumatikzylinder ; 6 Grundkörper;