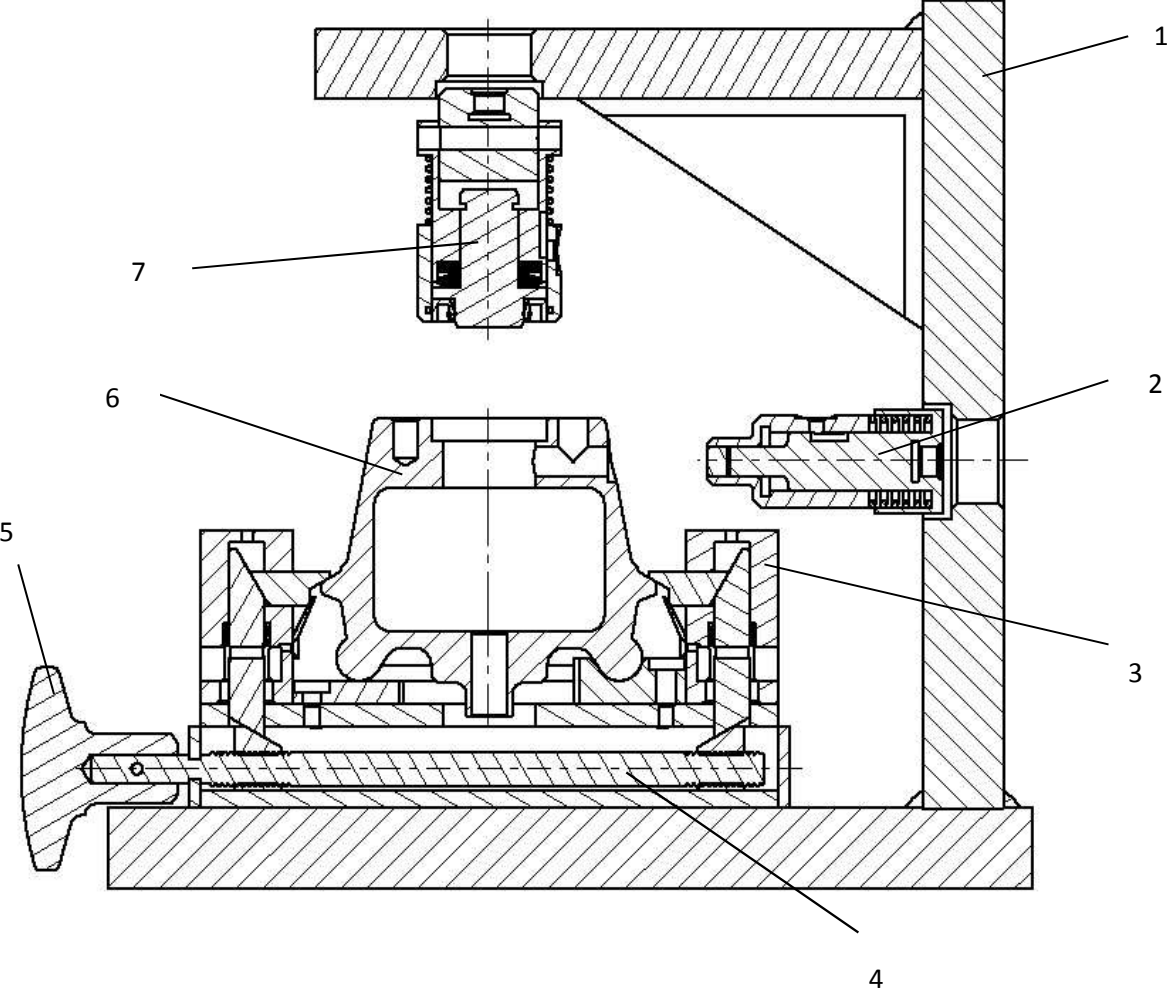


Montagevorrichtung für Dichtring mit Stopfen



1 Gestell; 2 Festo Zylinder; 3 Aufnahme; 4 Spindel ;
 5 Feststellrad; 6 Werkstück; 7 Einstoßer Dichtring;

