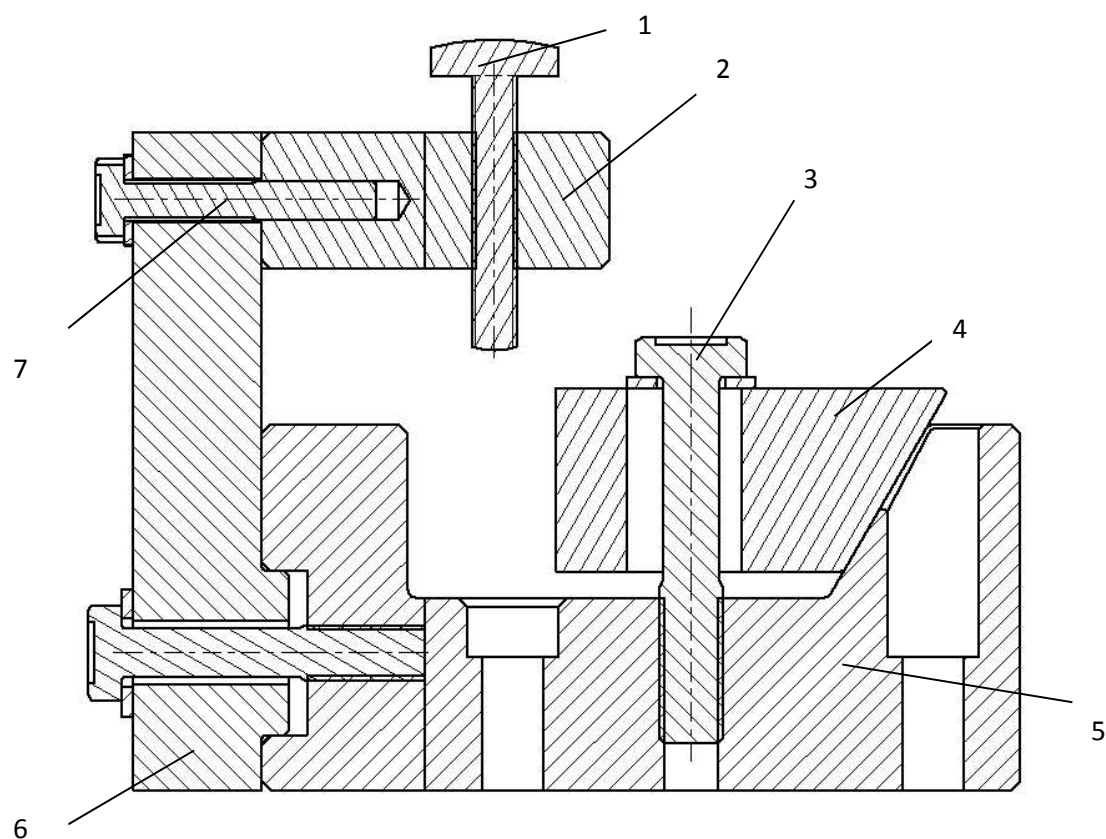


Werkstück Spannsystem



1 Feststellschraube; 2 Gegenhalter; 3 Spanschraube; 4 Feststellbacken;
5 Grundgestell; 6 Befestigung Gegenhalter; 7 Befestigungsschraube;

