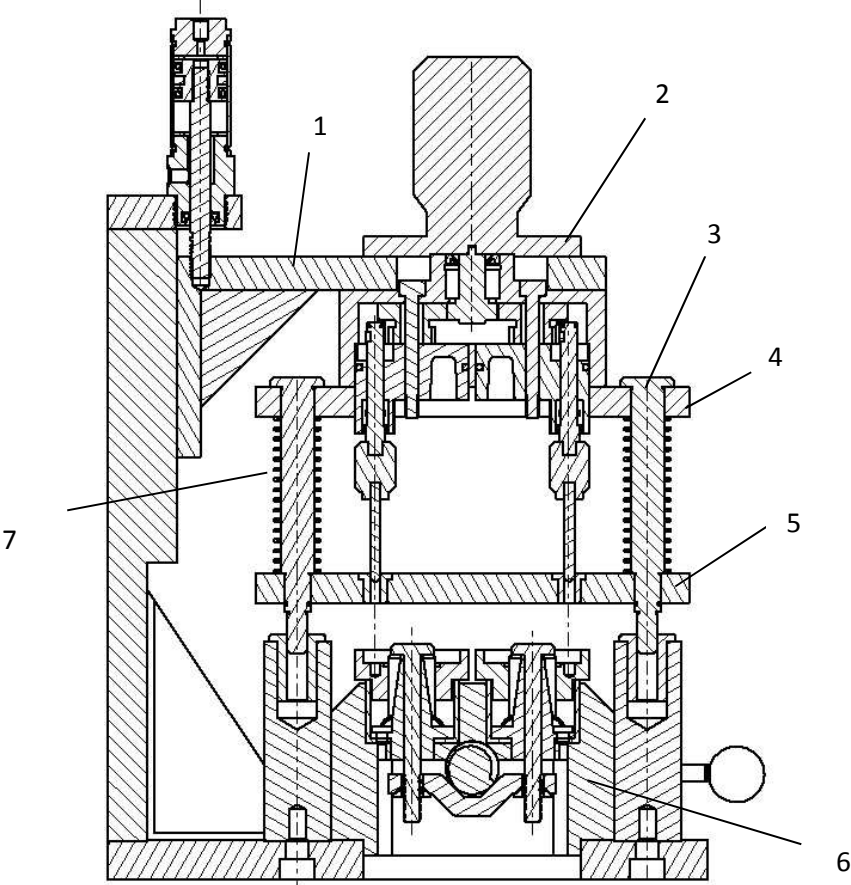


# Bohrvorrichtung für Gussgehäuse



1 Grundgestell; 2 Bohrkopfseinheit; 3 Führungssäule; 4 Bohrplatte oben;  
 5 Bohrplatte unten; 6 Spannvorrichtung; 7 Druckfeder;

