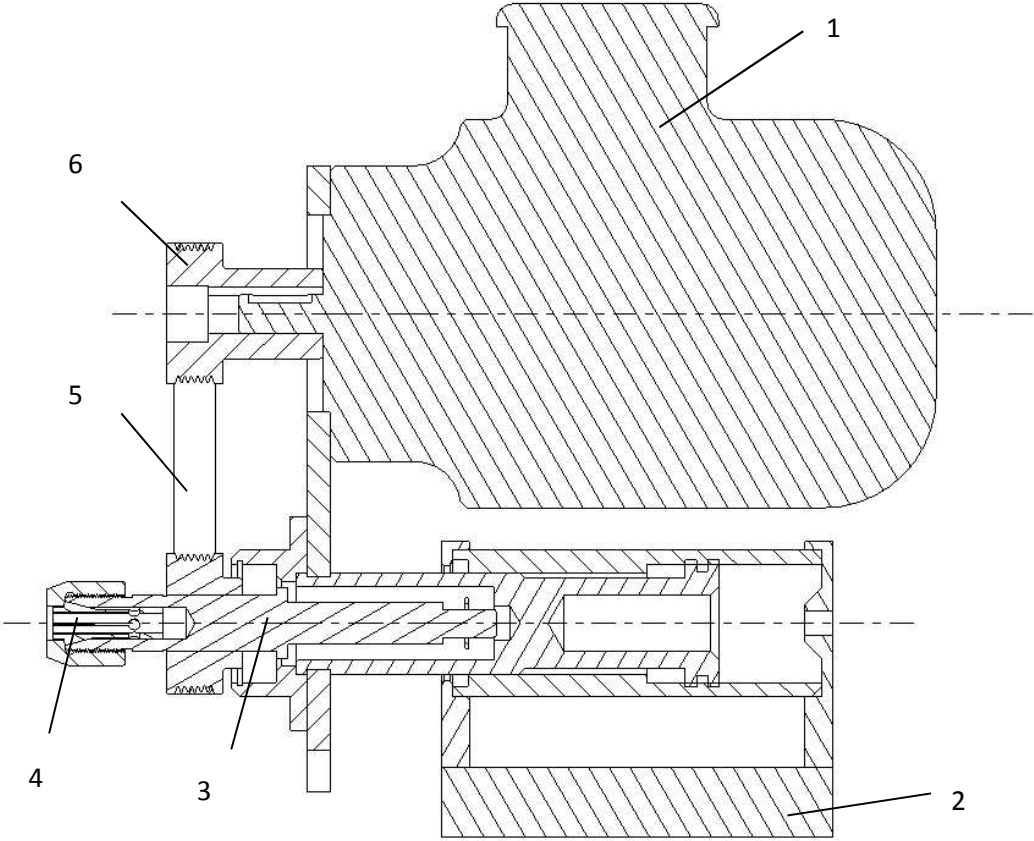


Bohrvorrichtung mit Exzentersternspannung



1 Motor; 2 Aufnahme für Bohrvorrichtung; 3 Spindel
4 Spannzangen für Werkstückaufnahme; 5 Keilriemen; 6 Keilriemenscheibe;

