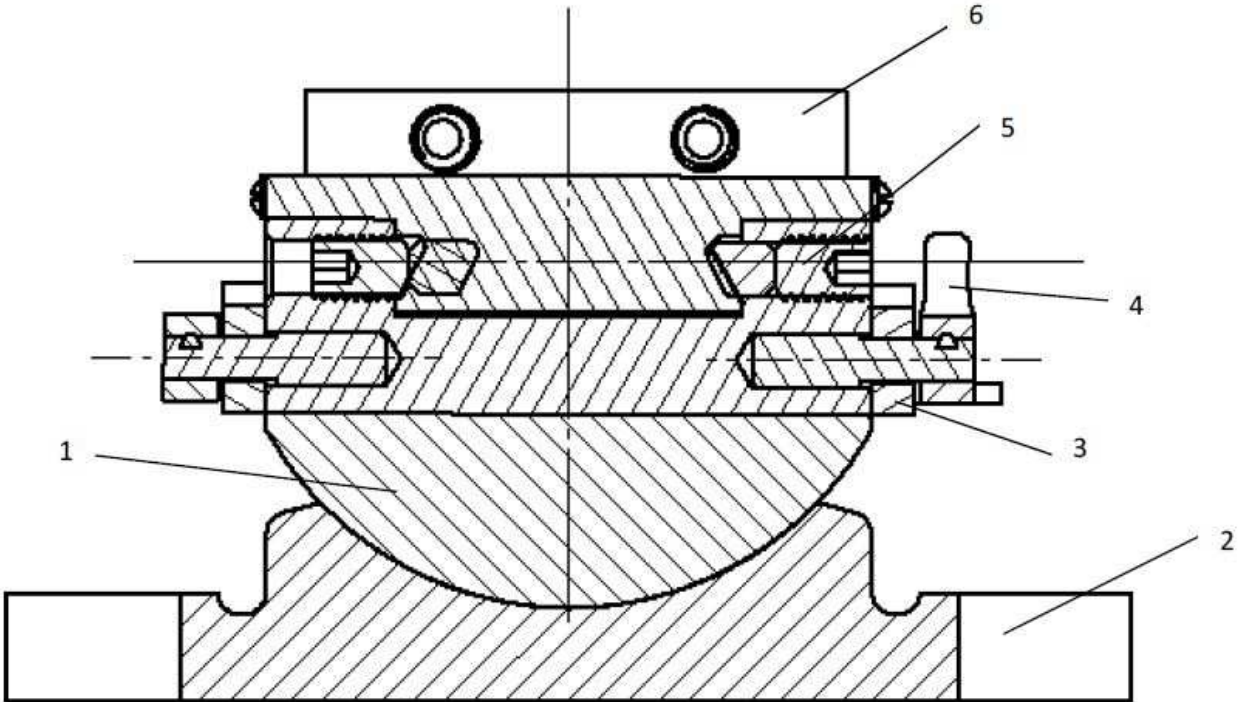


# Schwenkrundtisch über zwei Ebenen



- 1 Schwenkplatte Ebene1; 2 Grundgestell; 3 Feststellplatte Ebene 2
- 4 Feststellhebel verkürzt gezeichnet; 5 Schwenkplatte Ebene 2
- 6 Rundteller;

