

Schweißvorrichtungen

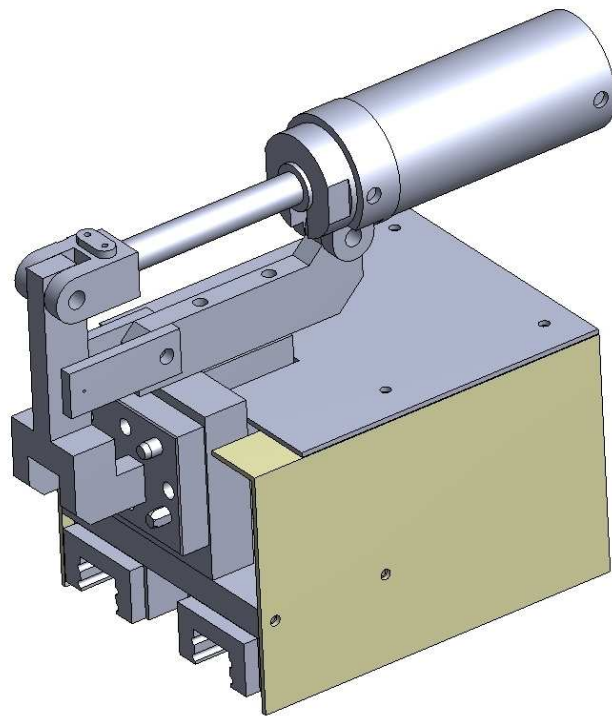
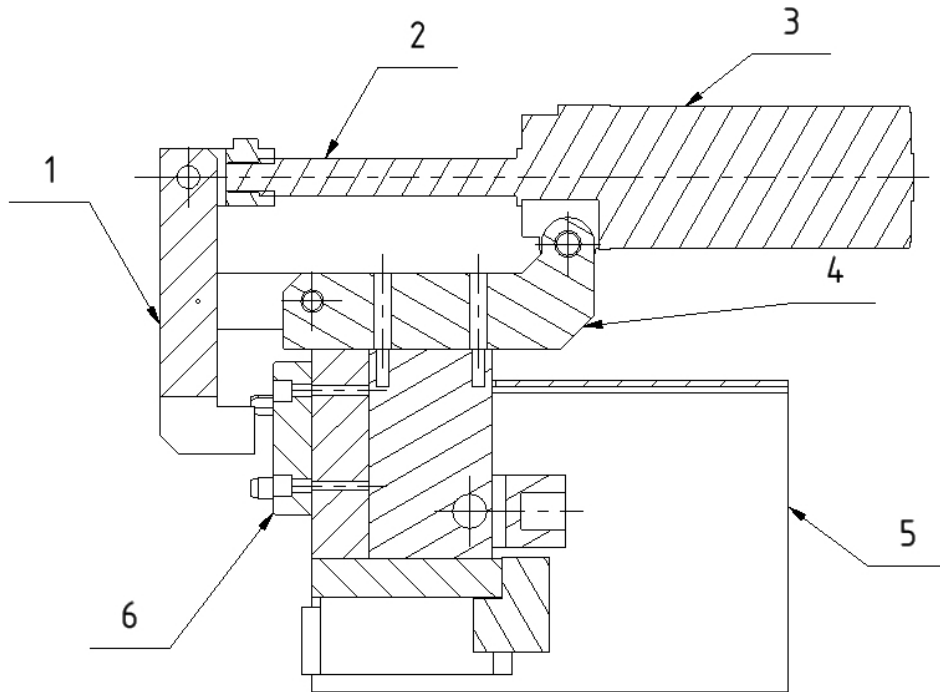


Bild 5-18 Spannvorrichtung für Punktschweißen

1 Klemmhebel; 2 Zylinderstange; 3 Pneumatikzylinder; 4 Befestigungshebel;
5 Grundgehäuse; 6 Klemmstück;