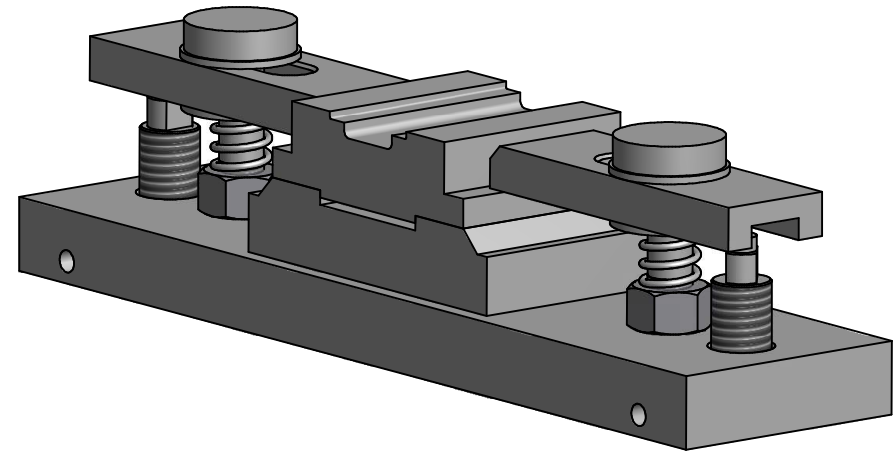
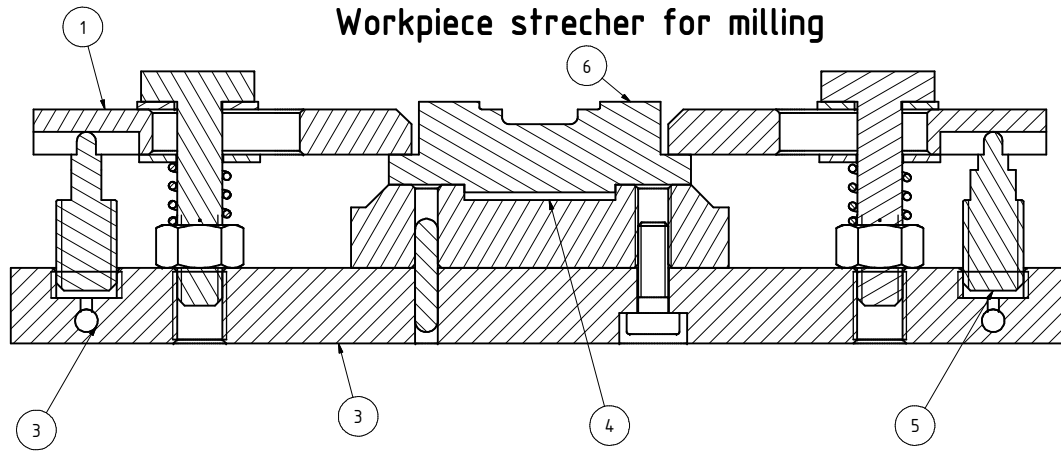


Werkstückspanner zum Fräsen Workpiece stretcher for milling



1 Spanneisen, 2 Drucköl, 3 Grundplatte, 4 Aufnahme, 5 Spannzylinder, 6 Werkstück
 1 clamps, 2 pressure oil, 3 bodyplate, 4 record, 5 clamping cylinder, 6 workpiece

