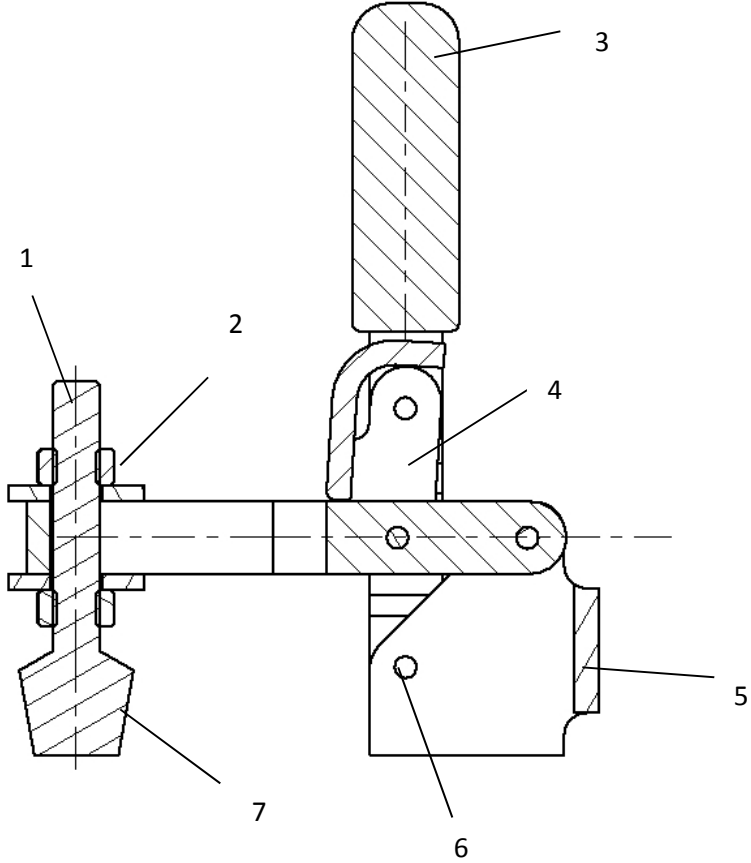


# Schnell - Spannelement



1 Andruckschraube; 2 Feststellschraube 3 Betätigungshebel,  
4 Umlenkhebel; 5 Befestigungsflansch; 6 Lager Umlenkhebel;  
7 Andruckelement

