

Kupplungen

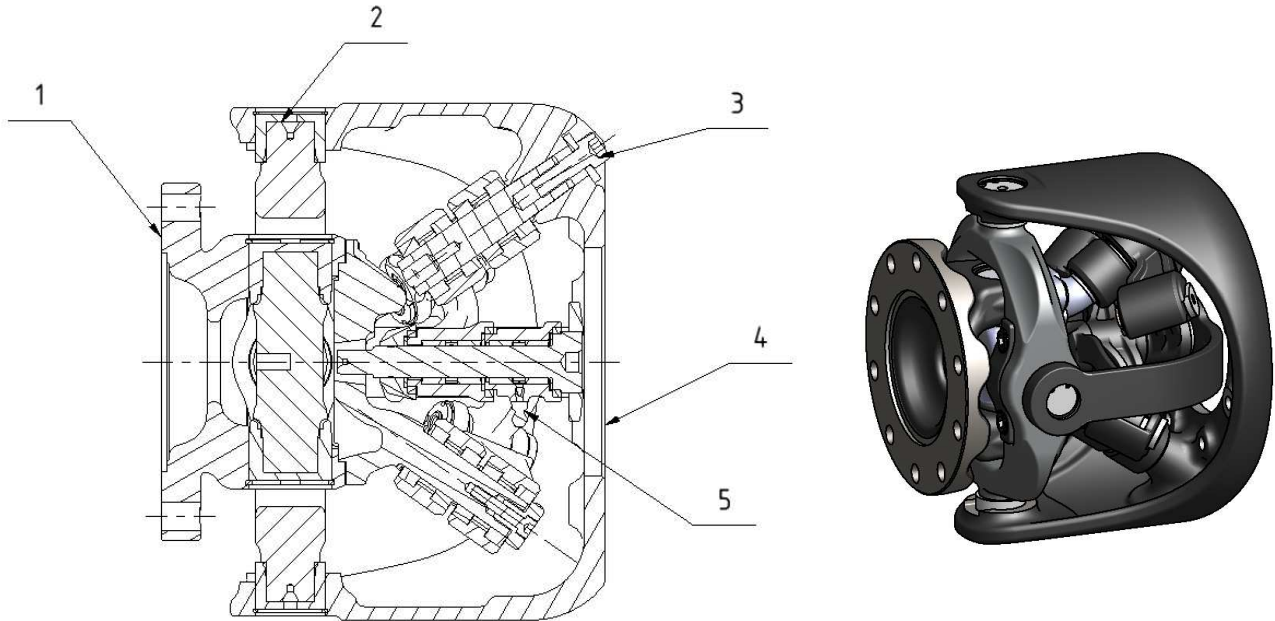


Bild 12-14 Wellenkupplung mit bis zu 15 Grad Gelenkwinkel

1 Aufnahmeflansch; 2 Zwischenflansch; 3 Schraubenpaket;
4 Gehäuse; 5 Schmiernippel;

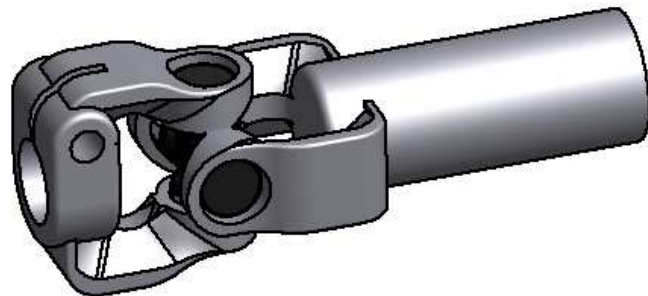
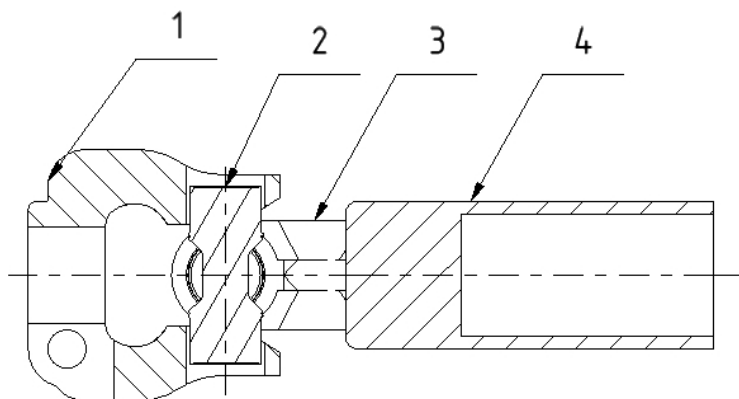


Bild 12-15 Gelenk Kupplung

1 Gelenk mit Wellenaufnahme; 2 Gelenkkreuz; 3 Bügel Abtriebswelle
4 Abtriebswelle;