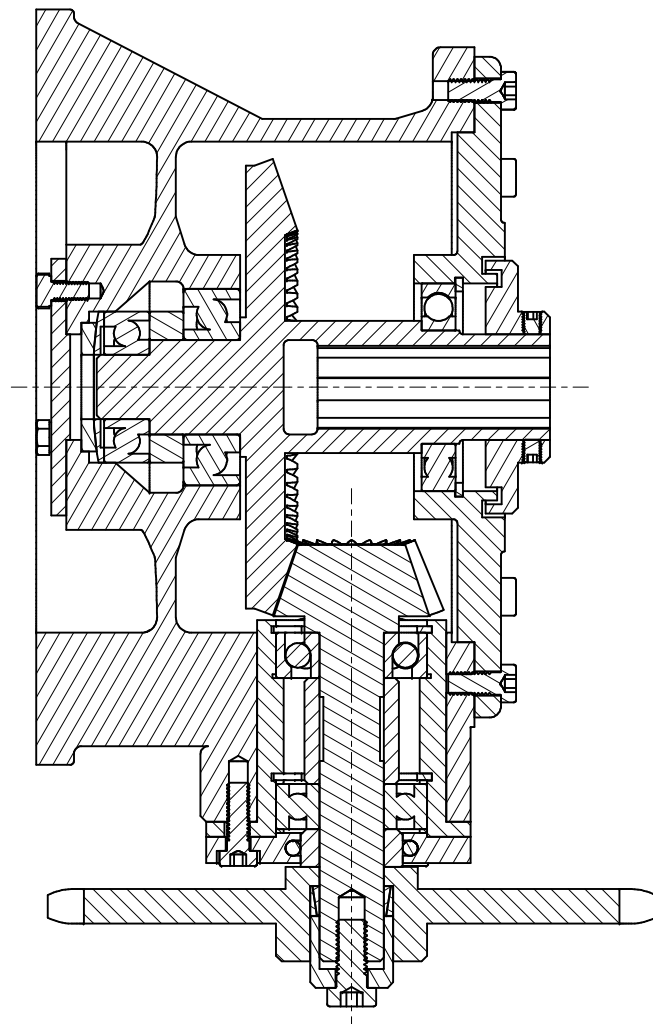
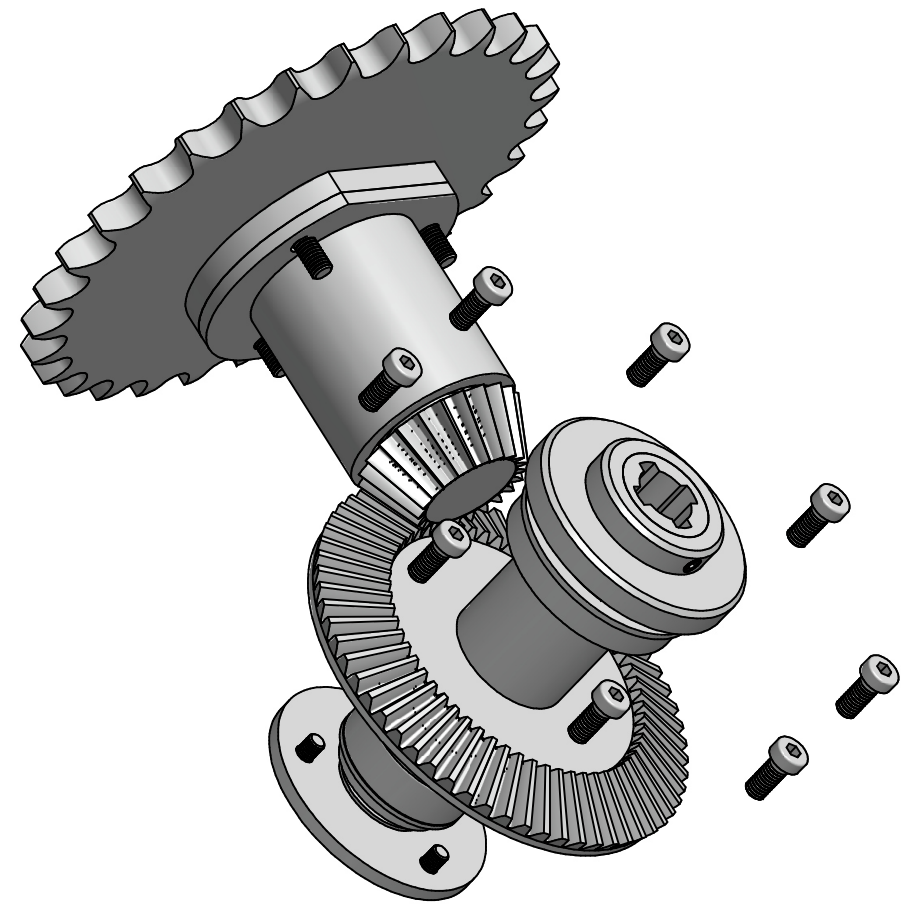
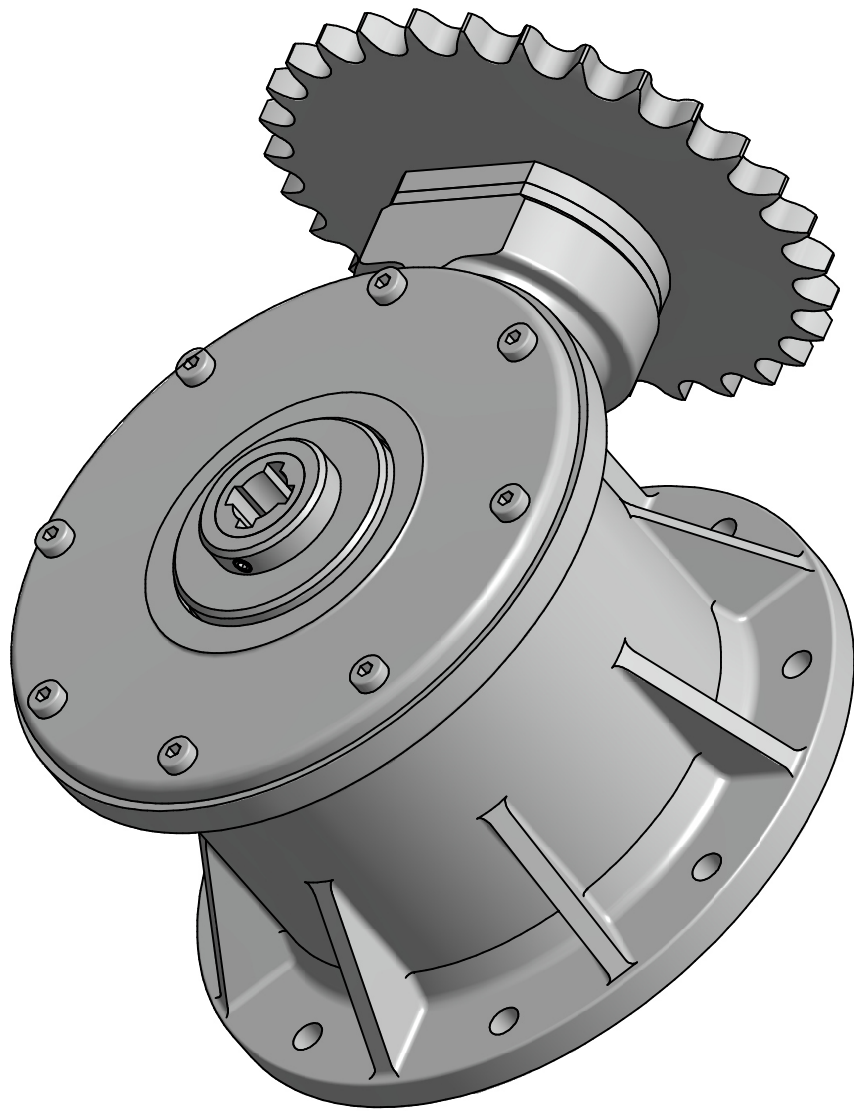
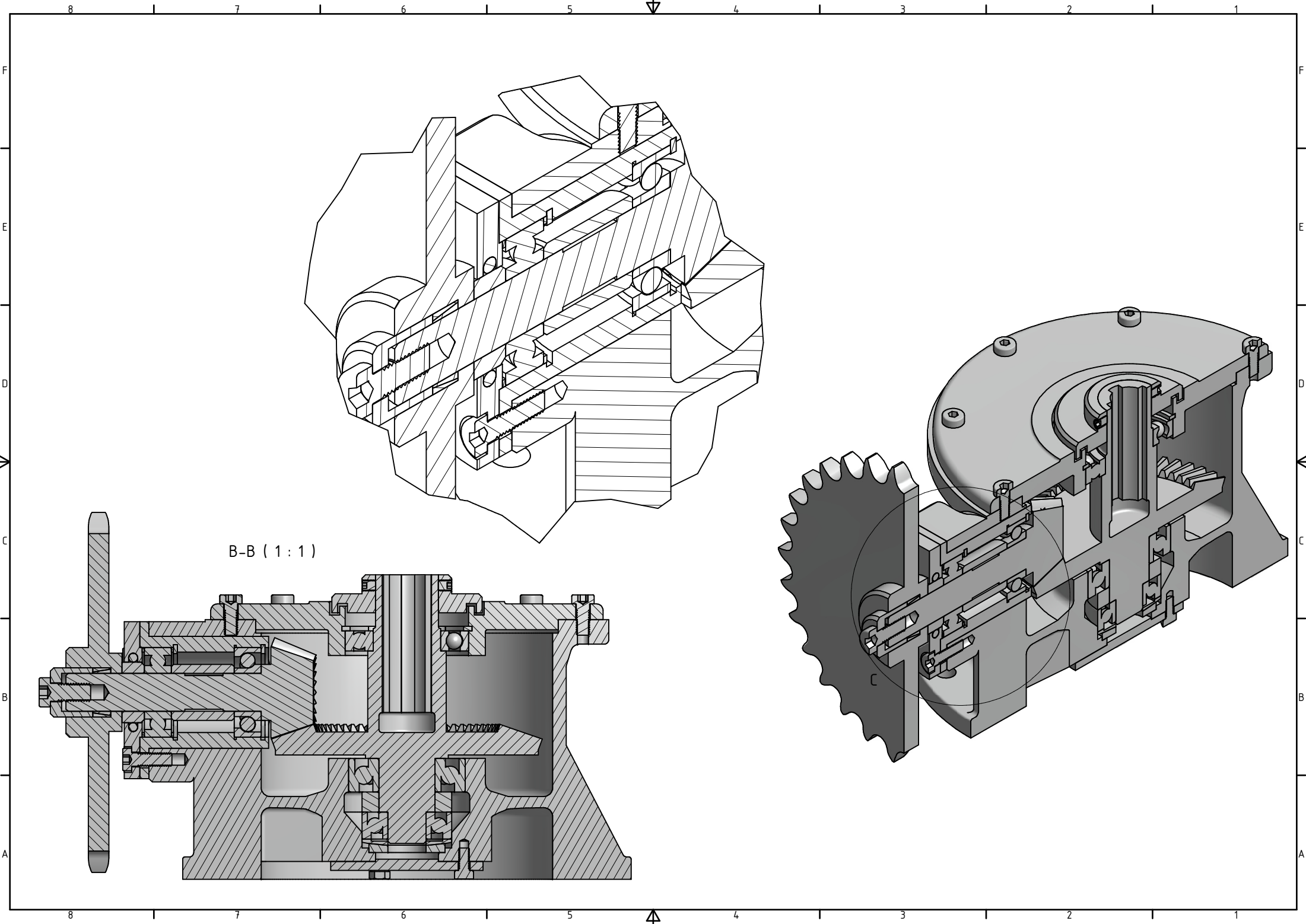


A-A ( 1 : 1 )







B-B ( 1 : 1 )