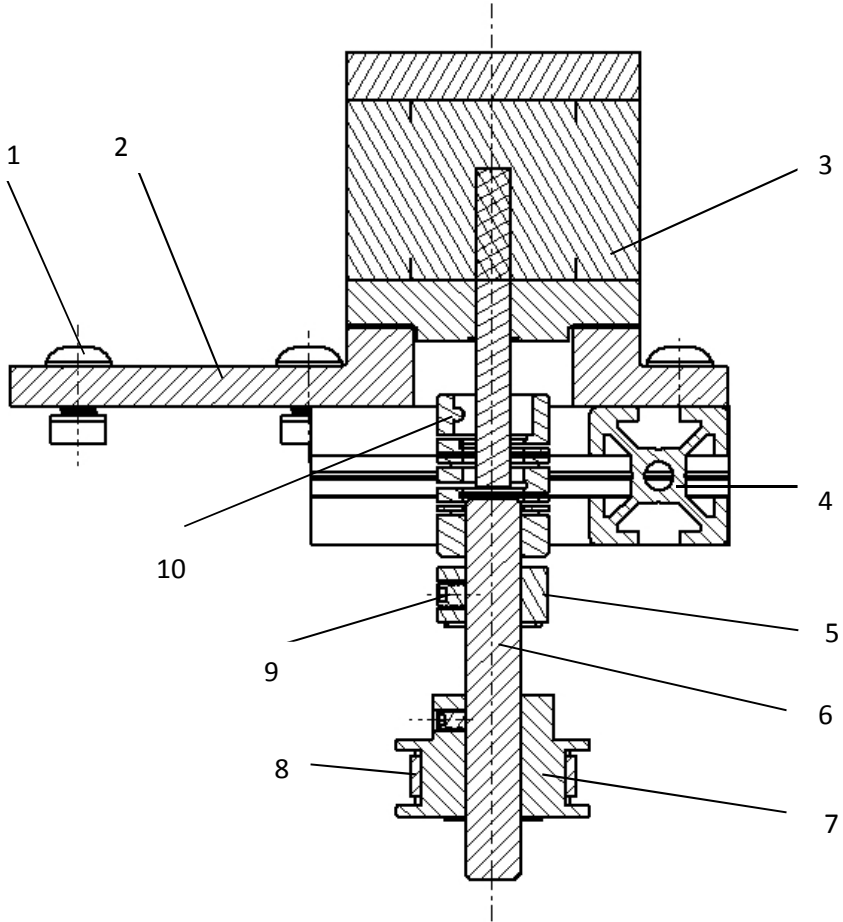


# Motorlagerung mit Kupplung



- 1 Befestigungsschraube
- 2 Motorflansch;
- 3 Motor;
- 4 Aluprofil;
- 5 Feststellscheibe;;
- 6 Antriebswelle; Zahnscheibe;
- 8 Zahnriemen;
- 9 Feststellschraube;
- 9 Kupplung

