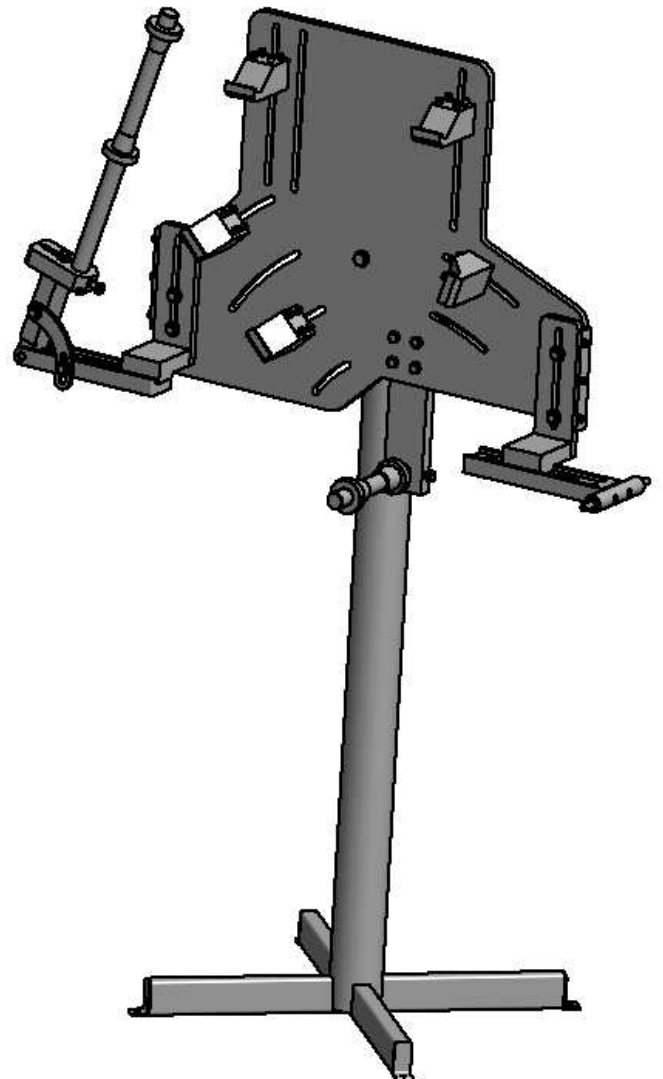
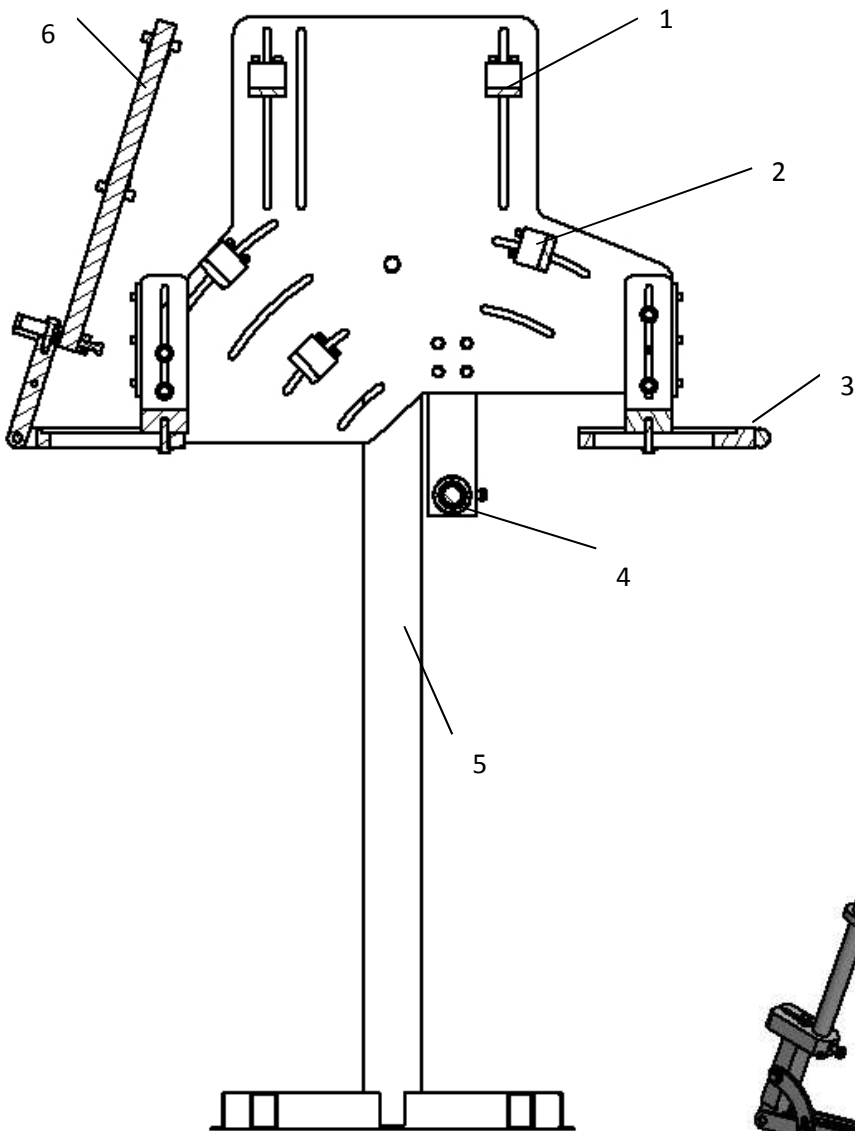


# Fahrradrahmen Montage Gestell



- 1 Aufnahme für Querstange
- 2 Aufnahme ;
- 3 Aufnahme hintere Radachse;
- 4 Aufnahme für Achse Pedale;
- 5 Gestell;
- 6 Aufnahme für Lenkspindel;