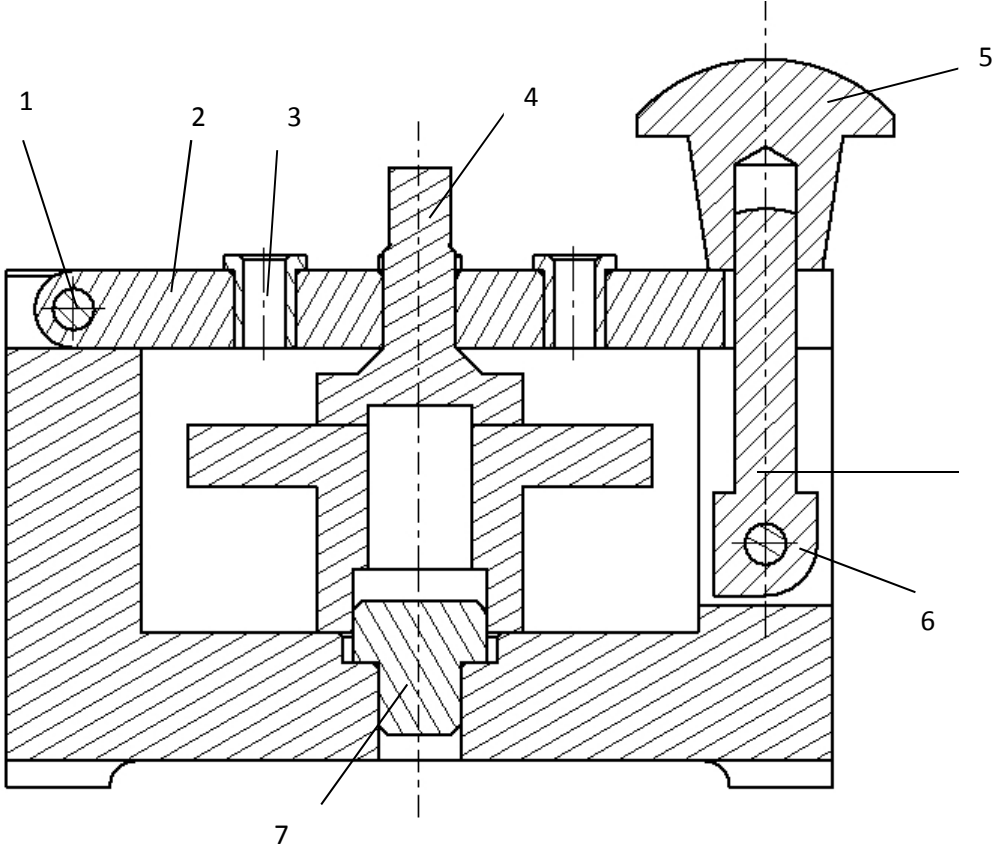


# Bohrvorrichtung



1 Lagerung Bohrplatte; 2 Bohrplatte; 3 Bohrbuchse; 4 Werkstück; 5 Befestigungshebel; 6 Lagerung Befestigungshebel; 7 Zentrierung für Werkstück;

