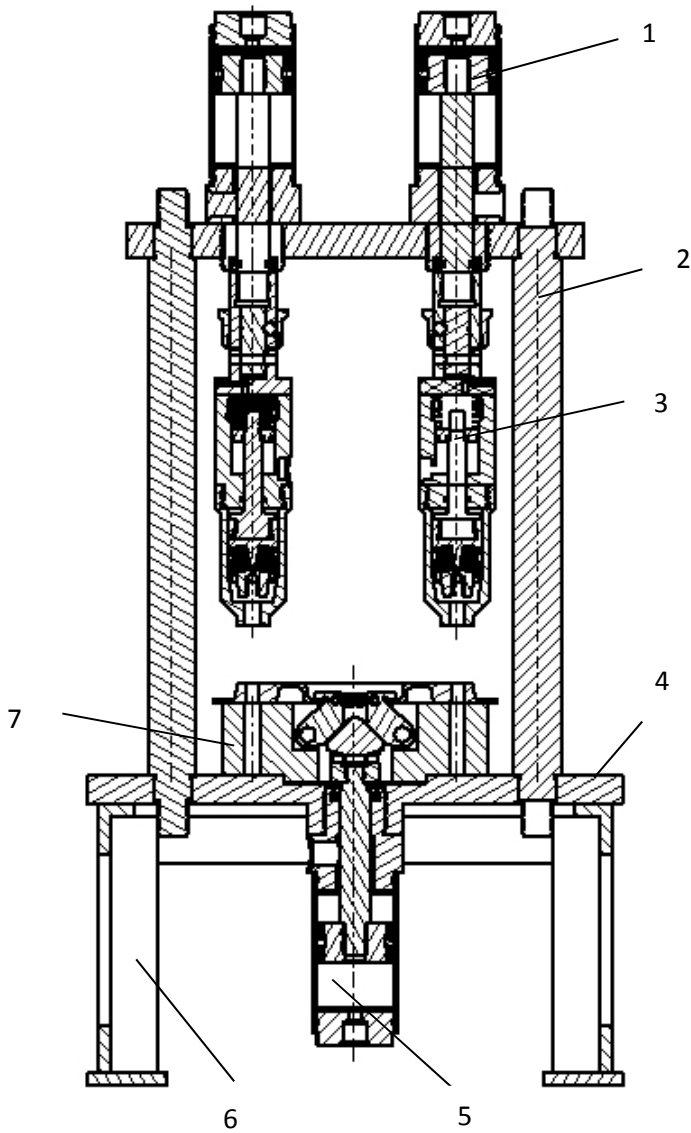


Stiftausziehvorrichtung



- 1 Festo Zylinder; 2 Gestell -Stütze;
- 3 Zusammenbau Auszieher; 4 Gestell - Grundplatte ;
- 5 Festo Zylinder; 6 Gestell - Rahmen ;
- 7 Spannvorrichtung;

