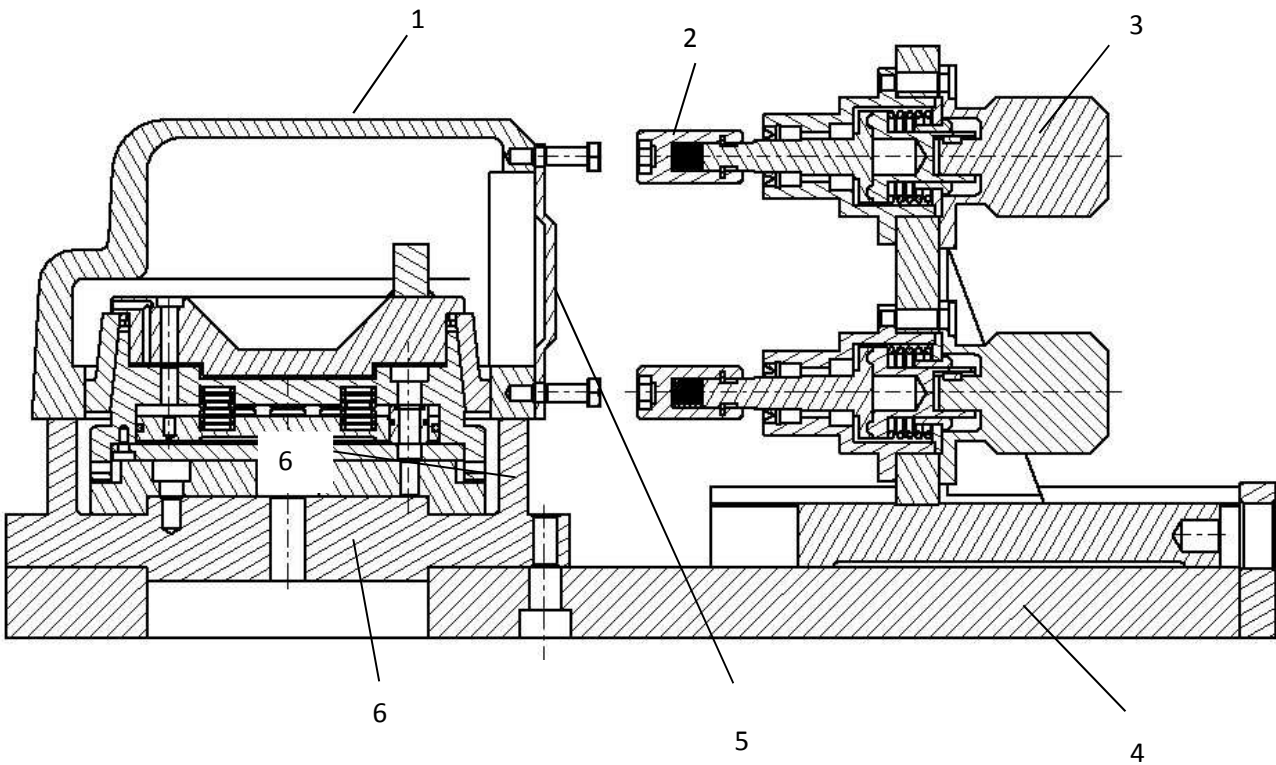


Schraubvorrichtung



1 Werkstück; 2 Schraubernuss; 3 Antrieb; 4 Gestell - Platte ;
5 Werkstück 2 ; 6 Spannvorrichtung;

