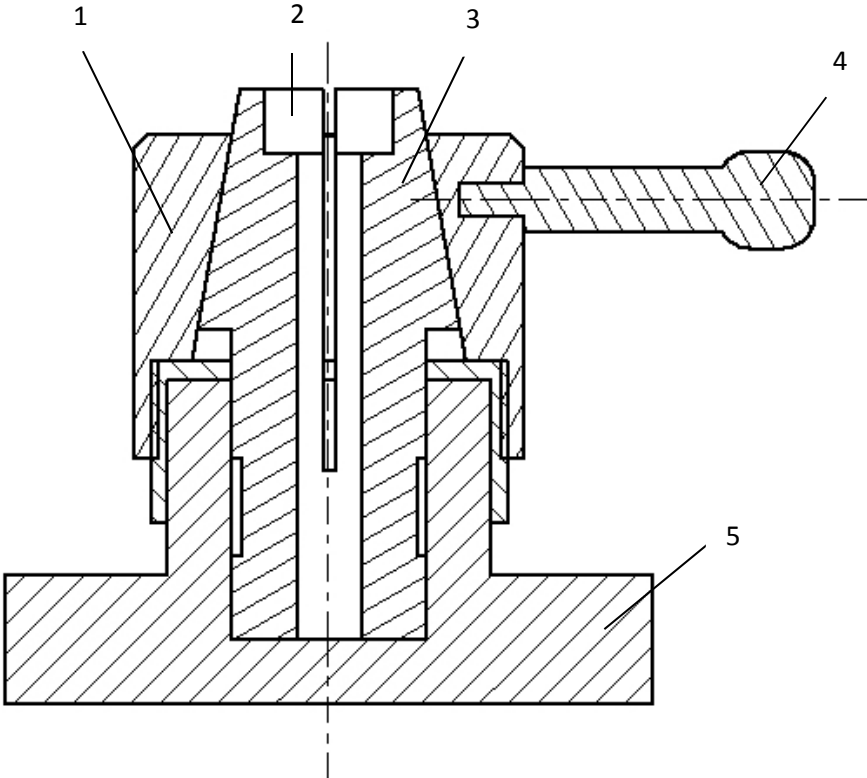


# Handspannfutter



1 Spannring; 2 Aufnahme fürs Werkstück 3 Spannzange; 4 Kugelgriff  
5 Grundplatte;

